



POWER FACTOR CORRECTION KOMPENZACE JALOVÉ ENERGIE

POWER FACTOR CORRECTION	KOMPENZACE JALOVÉ ENERGIE	4
INDIVIDUAL PFC CALCULATION	STANOVENÍ VELIKOSTI KOMPENZAČNÍHO KONDENZÁTORU	6
TYPE DESCRIPTION	TYPOVÉ ZNAKY KONDENZÁTORŮ	7
LOW-VOLTAGE CAPACITORS	KOMPENZAČNÍ KONDENZÁTORY NN	8
LOW-VOLTAGE CAPACITORS (HEAVY DUTY)	KOMPENZAČNÍ KONDENZÁTORY NN (HEAVY DUTY)	9
LOW-VOLTAGE CAPACITORS (STANDARD)	KOMPENZAČNÍ KONDENZÁTORY NN (STANDARD)		12
CLAMPS FOR CYLINDRICAL CAPACITORS	OBJÍMKY PRO KONDENZÁTORY	15
DETUNED REACTORS LV	HRADÍCÍ TLUMIVKY NN	16
MEDIUM VOLTAGE CAPACITORS	KOMPENZAČNÍ KONDENZÁTORY VN	18
DETUNED REACTORS MV	HRADÍCÍ TLUMIVKY VN	22
INRUSH CURRENT REACTORS MV 7,2/12 KV - INDOOR	SPÍNACÍ TLUMIVKY VN 7,2/12 KV - VNITŘNÍ	23
PFC CONTROLLER PFR6 / PFR12	REGULÁTOR JALOVÉHO VÝKONU PFR6 / PFR12	24
PFC CONTROLLER SUPER PFR 6/12	REGULÁTOR JALOVÉHO VÝKONU SUPER PFR 6/12	25
PFC CONTROLLER NOVAR 1106 / 1114	REGULÁTOR JALOVÉHO VÝKONU NOVAR 1106 / 1114	26
VACUUM CONTACTOR MV - LVC	VAKUOVÝ STYKAČ VN - LVC	27
CAPACITOR SWITCHING CONTACTORS CC	KONDENZÁTOROVÉ STYKAČE CC	28
CAPACITOR SWITCHING CONTACTORS MC	KONDENZÁTOROVÉ STYKAČE MC	30
CAPACITOR SWITCHING CONTACTORS K3	KONDENZÁTOROVÉ STYKAČE K3	32
INRUSH CURRENT REACTORS MV 7,2/12 KV - OUTDOOR	SPÍNACÍ TLUMIVKY VN 7,2/12 KV - VENKOVNÍ	34
SPLIT CORE CURRENT TRANSFORMERS	MĚŘÍCÍ TRANSFORMÁTORY PROUDU	35
INSTRUMENT TRANSFORMERS MV	PŘÍSTROJOVÉ TRANSFORMÁTORY VN	36
CAPACITORS PROTECTION LV	JIŠTĚNÍ NN KONDENZÁTORŮ	37
FAST DISCHARGE RESISTORS, RD SERIES	RYCHLOVYBÍJECÍ ODPORY, SÉRIE RD	33
AUTOMATIC CAPACITOR BANKS LV	KOMPENZAČNÍ ROZVÁDĚČE NN	38
CAPACITOR BANKS MV	KOMPENZAČNÍ ROZVÁDĚČE VN	39

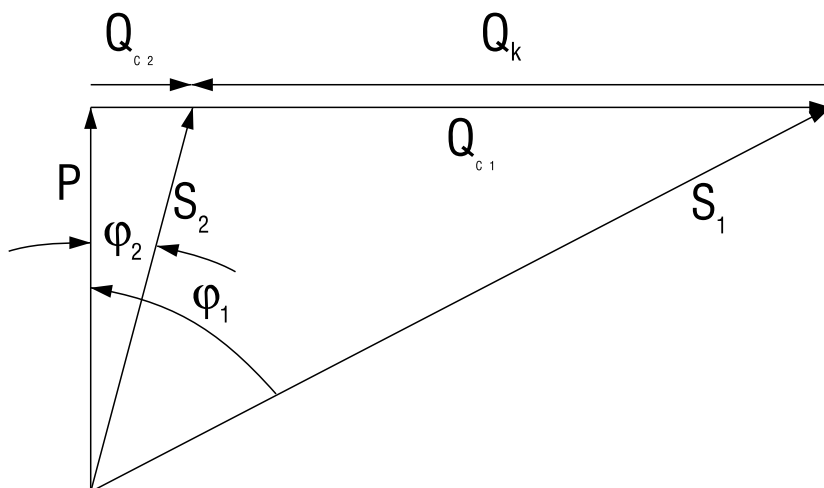
Under normal operating conditions an electrical equipment (electric motors, welding machines, fluorescent lamps) consumes not only active energy from the power line, but also reactive energy. From the physical viewpoint, the reactive energy is necessary to secure a correct function of these devices. However, sum of both energies applies load to transmission networks. The effort is to connect correctly designed capacitor to the appliance, which supplies the reactive energy directly to the appliance. It reduces the amount of reactive energy transmitted through the power line. This solution is designated as the power factor correction.

The quality of PF correction is given by the power factor $\cos \varphi$, which is a ratio of real and apparent power. The ideal goal is to achieve $\cos \varphi = 1$. Usually customer is penalized for the power factor lower than 0.95.

The following types of PF correction are used:

individual, group and central. In case of individual PF correction the capacitor is switched directly with the appliance. Group and central PF correction is suitable for more extensive electrical systems with variable loading. Switching of capacitors is controlled by the microprocessor controller, which ensures achievement of the optimum power factor.

The reactive power necessary to achieve the power factor required:



$$Q_k = P \times (\operatorname{tg} \arccos \varphi_1 - \operatorname{tg} \arccos \varphi_2)$$

Q_k - reactive power of the capacitor required
 P - real power of the appliance
 $\cos \varphi_1$ - original power factor
 $\cos \varphi_2$ - resulting power factor

Development of semiconductor technology has adverse impacts on the alternating current network. Sinusoidal waveform is distorted by consumption of the reactive energy with non-sinusoidal pattern of currents. Distortion can be expressed by the content of higher harmonics. The content of harmonics increases the capacitor current, since its impedance decreases with increasing frequency. This may cause damage of capacitor, unsatisfactory switching of circuit breakers and incorrect operation of the end equipment. This situation can be resolved by installation of capacitors with reactors (detuned PF correction), which attenuate the resonance circuit and such installation has also a partial filtering effect – it reduces the distortion level in the network. It is recommended in situations, where the share of equipment generating higher harmonics exceeds 20% of the total load. Filtering circuits are used for removal of higher percent share of harmonics from the network. Capacitor in detuned PF correction is exposed to higher voltage than network voltage. This is caused by serial connection of the reactor and capacitor.

Za normálních provozních podmínek některá elektrická zařízení (el. motory, svářečky, zářivky) nespotebouvají ze sítě pouze činnou energii, ale i energii jalovou. Ta je nezbytná, z fyzikálního hlediska, pro zajištění správné funkce těchto zařízení. Součet obou energií ale zatěžuje přenosové sítě. Snahou je připojit ke spotřebiči správně navržený kondenzátor, který dodává jalovou energii přímo spotřebiči. Sníží se tím velikost jalové energie přenášené po síti. Toto řešení označujeme kompenzací jalové energie.

Kvalita kompenzace se udává účinníkem $\cos \varphi$, což je poměr činného a zdánlivého výkonu. Ideálním stavem je docílit $\cos \varphi = 1$. Odběratel v ČR je penalizován za účinník nižší než 0,95.

Jsou používány tyto druhy kompenzace:

individuální, skupinová a centrální. U individuální kompenzace je kondenzátor spínán přímo se spotřebičem. Skupinová a centrální kompenzace je vhodná pro rozsáhlejší elektrické systémy s proměnnou zátěží. Spínání kondenzátorů je řízeno mikroprocesorovým regulátorem, který zajišťuje dosažení optimálního účinníku.

Jalový výkon potřebný k dosažení požadovaného účinníku:

$$Q_k = P \times (\operatorname{tg} \arccos \varphi_1 - \operatorname{tg} \arccos \varphi_2)$$

Q_k – jalový výkon požadovaného komp. kondenzátoru
 P – činný výkon spotřebiče
 $\cos \varphi_1$ – původní účinník
 $\cos \varphi_2$ – výsledný účinník

Rozvoj polovodičové technologie má negativní vliv na střídavou síť. Odběrem jalové energie s nesinusovým průběhem proudů dojde ke zkreslení sinusového průběhu. Zkreslení se dá vyjádřit obsahem vyšších harmonických. Obsah harmonických vede ke zvýšení proudu kondenzátoru, protože jeho impedance klesá se zvyšujícím se kmitočtem. Následkem může být poškození kondenzátoru, nevyhovující vypínání jističů, nesprávná funkce koncových zařízení. Řešením může být instalace kondenzátorů s tlumivkami (chráněné kompenzace), čímž se zatluší rezonanční obvod a instalace má také částečný filtrační efekt – snižuje úroveň zkreslení v síti. Doporučuje se všude tam, kde podíl zařízení generujících vyšší harmonické je vyšší než 20% celkové kompenzované zátěže. Pro odstranění vyššího procenta harmonických ze sítě se užívají filtrační obvody. Kondenzátor v chráněných kompenzacích je vystaven vyššímu napětí, než je napětí sítě, což je způsobeno sériovým zapojením tlumivky a kondenzátoru.

Capacitors are produced in MKP and MKV systems. Both dielectric systems are self-healing. Metal plated layer is evaporated in case of the voltage breakdown. Formed insulating surface is very small and does not effected the functionality of the capacitor. Capacitors windings are inserted into aluminium container. Container is equipped with the overpressure disconnecter.

MKP capacitors are made of one-side metallized PP film. Contacting of the winding is performed by zinc spraying. This configuration is dry without impregnant.

As for MKV capacitor, electrodes are of metallized paper on both sides and PP foil serves as a dielectric. The system is impregnated by mineral oil. MKV capacitors are suitable for higher power loading and higher ambient temperature.

In the meantime the capacitors are produced mainly in MKP system, MKV capacitors are produced only exceptionally, for special projects.

Fuses and cross-section of conductors

PFC correction capacitors should be provided with fuses with a slow breaking characteristic (gG). Cross-section of conductors should be sized to at least 1,6 - 1,8 multiple of capacitor's rated current (see table - recommended cross-sections of conductors and sizing of fuses).

Connection of capacitors shall be performed only by Cu conductors based on the following table.

Kondenzátory jsou vyráběny v systémech MKP nebo MKV. Oba dielektrické systémy jsou samohojivé. Pokovená vrstva je v případě napěťového průrazu odpařena. Vzniklá izolační plocha je velmi malá a nemá vliv na funkci kondenzátoru. Svitky kondenzátoru jsou složeny do hliníkové nádoby. Nádoba je opatřena přetlakovým odpojovačem.

Kondenzátory MKP jsou vyrobeny z jednostranně pokoveného PP filmu. Kontaktování svitku je provedeno šopováním zinku. Toto provedení je suché, bez olejové náplně.

U kondenzátoru MKV tvoří elektrody oboustranně pokovený papír, dielektrikem je PP fólie. Celý systém je impregnován minerálním olejem. MKV kondenzátory jsou proto vhodné pro vyšší výkonové zatížení a vyšší okolní teplotu.

V současnosti se kondenzátory vyrábí převážně v systému MKP, MKV kondenzátory se již vyrábějí pouze výjimečně, pro speciální projekty.

Pojistky a průřez vodičů

Kompenzační kondenzátory by měly být jištěny pojistkami s pomalou vypínací charakteristikou (gG). Průřez vodičů by měl být dimenzován alespoň na 1,6 – 1,8 násobek jmenovitého proudu kondenzátoru (viz tabulka – doporučené průřezy vodičů a dimenzování pojistek).

Kondenzátory se připojují pouze Cu vodiči dle tabulky.

Rated current of three-phase capacitor Jmenovitý proud 3 fázového kondenzátoru	Power rating at 400 V 3 fáz. kompenzační výkon při 400 V	Recommended cross-section of connection bundled Cu conductors Doporučený průřez připojovacích slaněných Cu vodičů	Fuse rated current Jmenovitý proud pojistky
[A]	[kvar]	[mm ²]	[A]
2,9	2	2,5	8
3,6	2,5	2,5	8
4,5	3,15	2,5	10
5,8	4	2,5	10
7,2	5	2,5	16
9	6,25	2,5	16
11,5	8	4	20
14,4	10	4	25
18,1	12,5	6	32
21,7	15	6	40
28,8	20	10	50
36,1	25	10	63
43,4	30	16	80
50,5	35	16	100
57,7	40	25	100
72,2	50	25	125
86,6	60	35	160
115,5	80	70	200
144,3	100	95	250

Individual PFC for transformers

Individuální kompenzace trojfázových transformátorů

Transformer power Výkon transformátorů [kvar]	Transformátory s orientovanými plechy		Transformátory s neorientovanými plechy	
	6 až 22/0,4 kV Capacitor power Výkon kondenzátorů [kvar]	35/0,4 kV Capacitor power Výkon kondenzátorů [kvar]	6 až 22/0,4 kV Capacitor power Výkon kondenzátorů [kvar]	35/0,4 kV Capacitor power Výkon kondenzátorů [kvar]
100	3	4	7	8
125	-	-	9	10
160	4	4	10	12
200	-	-	12	14
250	5	6	15	17
315	-	-	18	21
400	6	7	22	26
500	-	-	27	32
630	8	8	32	38
800	-	-	40	47
1 000	10	11	50	57
1 250	-	-	63	69
1 600	12	13	77	88
2 500	22	22	-	-
4 000	27	27	-	-
6 300	35	35	-	-
10 000	45	45	-	-

Individual PFC for motors

Individuální kompenzace asynchronních motorů

Motor power / Výkon motoru	kW	2,2	3	3,7	4	5,5	6,3	7,5	10	11	13	15	17	18,5	20	22
Capacitor power for motors up to 1 000 turn/min. Výkon kondenzátorů pro motory pod 1 000 ot/min.	kvar	1	1	2	2	3	3	3	5	5	6	7	7	8	9	10
Capacitor power for motors from 1 000 turn/min. Výkon kondenzátorů pro motory nad 1 000 ot/min.	kvar	1	1	1	2	2	2	3	4	4	5	5	6	7	7	8

Motor power / Výkon motoru	kW	25	30	33	33	37	40	45	50	55	63	75	80	90	100
Capacitor power for motors up to 1 000 turn/min. Výkon kondenzátorů pro motory pod 1 000 ot/min.	kvar	11	12	13	13	14	15	17	18	20	22	25	27	30	33
Capacitor power for motors from 1 000 turn/min. Výkon kondenzátorů pro motory nad 1 000 ot/min.	kvar	9	10	11	11	12	12	13	15	16	17	20	21	22	24

Calculation of required power: $Q_P = P_P * k$

Výpočet potřebného kompenzačního výkonu: $Q_P = P_P * k$

Non-compensated cos φ / Nekompenzovaný účinník cos φ	Coefficient "k" for / Koeficient "k" pro	
	cos φ = 0,95	cos φ = 1,00
0,50	1,4034	1,7321
0,55	1,1900	1,5185
0,60	1,0046	1,3333
0,65	0,8404	1,1691
0,70	0,6915	1,0202
0,71	0,6631	0,9918
0,72	0,6352	0,9639
0,73	0,6075	0,9362
0,74	0,5802	0,9089
0,75	0,5532	0,8819
0,76	0,5265	0,8552
0,77	0,4999	0,8286
0,78	0,4736	0,8023
0,79	0,4474	0,7761
0,80	0,4213	0,7500

Non-compensated cos φ / Nekompenzovaný účinník cos φ	Coefficient "k" for / Koeficient "k" pro	
	cos φ = 0,95	cos φ = 1,00
0,81	0,3953	0,7240
0,82	0,3693	0,6980
0,83	0,3433	0,6720
0,84	0,3173	0,6459
0,85	0,2911	0,6197
0,86	0,2647	0,5934
0,87	0,2380	0,5667
0,88	0,2111	0,5397
0,89	0,1836	0,5123
0,90	0,1556	0,4843
0,91	0,1269	0,4556
0,92	0,0973	0,4260
0,93	0,0665	0,3952
0,94	0,0343	0,3630
0,95	0,0000	0,3287

TYPE DESCRIPTION

TYPOVÉ ZNAKY KONDENZÁTORŮ (VÝZNAM PÍSMEN A ČÍSLIC)

First letter - application:

První písmeno - určuje druh kondenzátoru:

C	PF correction / kompenzační
F	medium frequency / středofrekvenční
P	power electronics / speciální (komutační, filtrační, ochranné, podpůrné, řídicí, HDO a pod.)
R	impulse / rázové, impulsní
V	couple / vazební

Second letter – No. of phases, impregnant:

Druhé písmeno - určuje počet fází a impregnant:

Impregnant	No. of phases / Počet fází		
	1	3	1 or 3
vegetable oil / rostlinný olej	J	N	-
mineral oil / minerální olej	O	L	E
PCB (used in past) / PCB (Delor 103, již se nevyrábí)	T	C	H
IPD, M-DBT / IPD, MDBT	U	P	R
without impregnant / bez impregnantu	V	S	Z

Third letter –cooling and case construction:

Třetí písmeno - určuje konstrukci nádoby a způsob chlazení:

Case / nádoba	Cooling / chlazení		
	natural, by air / přirozené vzduchem	forced, by air / nucené vzduchem	water / vodou
steel insulated case / kovová, vše izolováno	A	U	H
steel live case / kovová, jeden pól na nádobě	B	V	J
stainless-steel insulated case / nerezová, vše izolováno	E	-	-
stainless-steel live case / nerezová, jeden pól na nádobě	F	-	-
porcelain armature / porcelánová armatura	C	X	K
plastic case / plastová	D	Y	L

Fourth letter – configuration, protection degree:

Čtvrté písmeno - určuje provedení a krytí:

Configuration / provedení	Protection degree / krytí			outdoor / venkovní
	IP 00	IP20	IP42(54)	
with built-in discharge resistor / s vestavěným vybíj. rezistorem	K	D	Q	F
without discharge resistor / bez vybíjecího rezistoru	J	--	R	E

Fifth letter – dielectric system:

Páté písmeno - označuje systém dielektrika:

N	Al film + capacitor paper / Al fólie + kondenzátorový papír
K	mixed dielectric (Al film + capacitor paper + PP film) / kombinované dielektrikum (Al fólie + kondenzátorový papír + PP fólie)
S	ALL film (PP film + Al film, oil impregnated) / ALL film (Al fólie + PP fólie, impregnováno olejem)
V	MKV (metallized paper + PP film, oil impregnated) / systém MKV (metalizovaný papír + PP fólie, impregnováno olejem)
P	MKP (metallized PP film, dry, gel filled) / systém MKP (metalizovaná PP fólie, suchá konstrukce, plněná pevnou kompaktní hmotou)
M	MP (metallized paper + paper) / MP (metalizovaný papír + papír)
E	MKP (metallized PP film, oil impregnated) / systém MKP (metalizovaná PP fólie, impregnovaná rostlinným olejem)
G	MKP (metallized PP film, dry, gas filled) / systém MKP (metalizovaná PP fólie, suchá konstrukce, plněná netečným plynem)

First number / První číslo (před pomíčkou)

number of configuration / udává pořadové číslo rekonstrukce typu

Second number / Druhé číslo (za pomíčkou)

rated voltage in kV / udává provozní napětí v kV.

Third number / Třetí číslo (za lomítkem)

1. power capacitors - rating in kvar / u kompenzačních kondenzátorů jmenovitý výkon v kvar
2. power electronics - rated capacitance in μF / u speciálních a rázových kondenzátorů kapacitu v μF
3. couple capacitors - rated capacitance in pF / u vazebních kondenzátorů kapacitu v pF

Fourth number / Čtvrté číslo (za lomítkem)

power capacitors - frequency in Hz (other than 50 Hz), furnace capacitors - frequency in kHz / používá se pouze u kondenzátorů, určených pro jiný kmitočet než 50 Hz a udává maximálně použitelný kmitočet v Hz (pro kompenzační kondenzátory) a v kHz (pro středofrekvenční kondenzátory).

Application

Heavy duty capacitors are intended for individual, group or central power factor correction in heavy operations (overloading, harmonics..).

Construction

The capacitors are produced by the MKP system, which consists of metallised polypropylene foil with extremely low dielectric losses. The dielectric system is self-healing, in the dry variant.

The capacitors are filled:

- by solid compact substance of vegetal origin, which is non-toxic and ecologically harmless. It is regarding capacitors type CSADP, CSAKP (3-phase) or CVADP, CVAKP (single-phase)
- by inert, ecologically harmless gas. It is regarding capacitors type CSADG (3-phase) or CVADG (single-phase)

Therefore, there is no risk of contamination of the environment, e.g. by leakage of impregnating liquid.

The case of the capacitor is protected against breaking by the overpressure disconnecter, which ensures safe disconnection of the capacitor from the network in the event of overloading and at the end of its operational life. The capacitors are equipped with discharge resistors.



Použití

Heavy duty kondenzátory jsou určeny pro individuální, skupinovou nebo centrální kompenzaci jalového induktivního výkonu v náročných provozech (přetížení, vyšší harmonické..).

Konstrukce

Kondenzátory jsou vyráběny systémem MKP, který tvoří metalizovaná polypropylenová fólie s velmi nízkými dielektrickými ztrátami. Dielektrický systém je samoregenerační, v suchém provedení.

Kondenzátory jsou plněny:

- pevnou kompaktní hmotou rostlinného původu, která je netoxická a ekologicky nezávadná. Jejich typové označení je CSADP, CSAKP (3 fázové) nebo CVADP, CVAKP (1 fázové)

- netečným, ekologicky nezávadným plynem. Jejich typové označení je CSADG (3 fázové) nebo CVADG (1 fázové)

Proto nehrozí znečištění životního prostředí, např. průsakem impregnační kapaliny.

Nádoba kondenzátoru je chráněna proti roztržení přetlakovým odpojovačem, který zajistí bezpečné odpojení kondenzátoru od sítě při přetížení nebo na konci vlastní životnosti. Kondenzátory jsou vybaveny třemi vybíjecími rezistory.

Installation instructions

The capacitors can be installed in any position. Clamps for mounting of capacitors are delivered by the producer according to the catalogue. Capacitors may be installed close side by side.

Each capacitor has a protective clamping bolt (M12) on the bottom of the case (tightened by max. torque of 5 Nm).

If bolt M12 on the bottom of the case is not used as a protective clamp, it is possible to use it for fixation of the capacitor.

On request (e.g. when using a cover with IP54), it is possible to place the protective clamp M5 (tightened by max. torque of 2 Nm) on the cap of the capacitor.

The supply conductors are terminated in the clamp terminal of the lead-in insulator with bolt M5 (cross head) – tightening torque max. 2 Nm. The connecting conductors and mounting of the capacitor must permit dilatation of the cap by 20 mm – this condition is necessary for correct function of the overpressure disconnecter.

With respect to the current loading of the terminal block, during the mounting of a group of capacitors do not connect higher power than 30 kvar for a three-phase or 15 kvar for a single-phase capacitor to the terminal box (with keeping of all connecting conditions). For the protection of capacitors, it is recommended to use power fuses with gG characteristics with the nominal current a 1.6 to 1.8 multiple of the current of the capacitor.

For all types of capacitors in a cylindrical Al case with $\varnothing 85$ and $\varnothing 110$ it is possible to deliver a plastic cover with the protection degree of IP54 with a suitable outlet.

Pokyny pro montáž

Montážní poloha kondenzátoru je libovolná. Objímky pro upevnění kondenzátorů dodá výrobce dle katalogu na základě objednávky. Kondenzátory je možné instalovat těsně vedle sebe.

Připojení ochranné svorky se provádí dle doporučení ČSN 33 0360. Každý kondenzátor má ochranný svorník M12 na dně nádoby (dotahovat momentem max. 5 Nm). Pokud nebude použit svorník M12 na dně nádoby jako ochranná svorka, je možné jej použít pro upevnění kondenzátoru. Na požádání (např. při použití krytu s IP54) je možné umístit na víku kondenzátoru ochrannou svorku M5 (dotahovat momentem max. 2 Nm).

Přívodní vodiče se ukončí ve třmenové svorce průchodky se šroubem M5 (křížová hlava) - dotahovací moment max. 2 Nm. Připojovací vodiče a upevnění kondenzátoru musí umožnit dilataci víka o 20 mm - tato podmínka je nutná pro správnou funkci přetlakového odpojovače.

S ohledem na proudové zatížení svorkovnice, při montáži skupiny kondenzátorů nepřipojovat na svorkovnici větší výkon než 30 kvar u třífázového nebo 15 kvar u jednofázového kondenzátoru, při všech dodržení připojovacích podmínek. Pro jištění kondenzátorů doporučujeme volit výkonové pojistky s charakteristikou gG se jmenovitým proudem 1,6 až 1,8 násobku proudu kondenzátoru.

U všech typů kondenzátorů ve válcové Al nádobě $\varnothing 85$ a $\varnothing 110$ je možné na požádání dodat plastový kryt se stupněm krytí IP 54 s vhodnou vývodkou.

Plastic covers for capacitors in cylindrical Al case

For capacitor diameter Pro kondenzátor o průměru [mm]	Protection degree Stupeň krytí	Outlet Vývodka
$\varnothing 85$	IP 54	PG 16
$\varnothing 110 - B$	IP 54	PG 16
$\varnothing 110 - A$	IP 54	PG 21
$\varnothing 136$	-	-

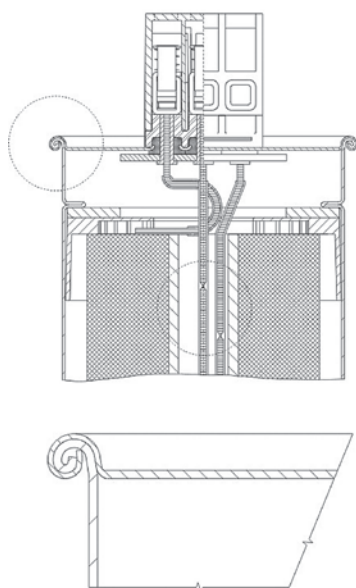
Plastové kryty pro kondenzátory ve válcových hliníkových nádobách

Dimensions Rozměry [mm]	Weight Hmotnost [kg]	Drawing Obrázek
$\varnothing 93 \times 60$	0,036	4a
$\varnothing 118 \times 60$	0,046	4b
$\varnothing 118 \times 60$	0,046	4b
-	-	-

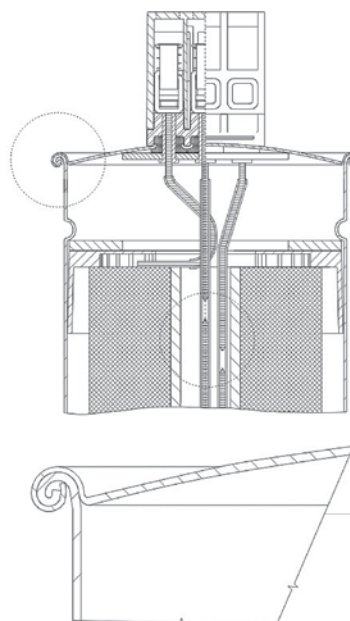
LOW-VOLTAGE CAPACITORS (HEAVY DUTY) KOMPENZAČNÍ KONDENZÁTORY NN (HEAVY DUTY)



Overpressure disconnecter (tear-off fuse)



Funkce odpojovače



Technical Data and Limit Values

Rated voltage / Jmenovité napětí:	U_N	230 ... 800 V
Rated frequency / Jmenovitý kmitočet:	f_N	50/60 Hz
Standards / Normy:		IEC 60831-1+2 EN 60831-1+2 UL No. 810 GOST 1282-88 VDE 0560 46+47
Overvoltage / Nejvyšší přípustné napětí:	U_{max}	$U_N + 10\%$ up to 8 h daily $U_N + 15\%$ up to 30 min daily $U_N + 20\%$ up to 5 min $U_N + 30\%$ up to 1 min
Overcurrent / Nejvyšší přípustný proud:	I_{max} I_s	$2 \times I_N$ $5 \times I_N$
Capacitance tolerance / Tolerance kapacity:		-5 / +10 %
Test voltage terminal/terminal / Zkušební napětí mezi svorkami:	U_{TT}	$2,15 \times U_N$ AC, 2 s
Test voltage terminal/case / Zkušební napětí mezi spojenými svorkami a nádobou:	U_{TC}	$U_N \leq 500$ V: 3000 V AC, 10 s $U_N > 500$ V: $2 \times U_N + 2000$ V AC, 10 s
Inrush current / Nárazový proud:		max. $400 \times I_N$
Losses / Ztráty dielectric / dielektrika: total / celkové:	$\tan \delta$ $\tan \delta_0$	cca 0,2 W/kvar cca 0,4 W/kvar
Statistical life expectancy / Předpokládaná životnost:		150 000 - 200 000 hours/hodin according to conditions / dle podmínek
Protection degree / Stupeň krytí:		IP 20, on request IP 54
Ambient temperature / Kategorie teplot okolí:		-50/ D - max. temp. = 65 °C / max. teplota je 65 °C - max. over 24 h = 45 °C / nejvyšší střední hodnota za 24 hod. je 45 °C - max. over 1 year = 35 °C / nejvyšší střední hodnota za 1 rok je 35 °C - lowest temperature = -50 °C / nejnižší teplota - 50 °C
Hot spot	Θ	max. 85 °C
Cooling /Chlazení:		natural or forced / přirozené vzduchem nebo nucené
Permissible relative humidity / Dovolená relativní vlhkost:		max. 95 %
Altitude / Nadmořská výška:		max. 4 000 m above sea level / max. 4 000 m n.m.
Mounting position / Montážní poloha:		any / libovolná
Mounting / Upevnění:		threaded M12 stud at the bottom of the case (max. torque 5 Nm) / šroub M12 na dně nádoby (dotahovací moment max. 5 Nm), objímky
Safety features / Jištění:		overpressure disconnecter / přetlakový odpojovač, samoregenerační systém
Case / Nádobá:		cylindrical, aluminium can / válcová, hliníková
Dielectric system/ Dielektrický systém:		MKP - metallised polypropylene film / MKP, pokovená polypropylenová fólie
Impregnation / Impregnant:		dry type inert gas N_2 / suché provedení inertní plyn N_2
Terminals / Svorky:		double, three-way / dvojitě, třífázové
Discharge resistors / Vybíjecí rezistory:		built-in - 50 V, 1 minute (0,5 - 30 kvar) / vestavěné (50 V do 1 minuty pro 0,5 - 30 kvar) built-in - 75 V, 3 minutes (33 - 50 kvar) / vestavěné (75 V do 3 minut pro 33 - 50 kvar)

Technická data a limitní hodnoty

Three-Phase Capacitors 400 V AC, 50 Hz, MKP dry,
delta connection

Třífázové kondenzátory 400 V AC, 50 Hz, MKP suché,
zapojení do trojúhelníku

Type Typ	Output Výkon Q_N [kvar]	Current Proud I_N [A]	Capacitance Kapacita C_N [μ F]	Dimensions Rozměry \varnothing D x H [mm]	Weight Hmotnost [kg]	Protection degree Stupeň krytí	Drawing Výkres
CSADG 1-0,4/1	1,00	1,4	3 x 6,6	85 x 175	0,6	IP20	1
CSADG 1-0,4/1,5	1,50	2,2	3 x 9,9	85 x 175	0,6	IP20	1
CSADG 1-0,4/2	2,00	2,9	3 x 13,3	85 x 175	0,7	IP20	1
CSADG 1-0,4/2,5	2,50	3,6	3 x 16,6	85 x 175	0,7	IP20	1
CSADG 1-0,4/3,15	3,15	4,5	3 x 20,9	85 x 175	0,7	IP20	1
CSADG 1-0,4/4	4,00	5,8	3 x 26,5	85 x 175	0,8	IP20	1
CSADG 1-0,4/5	5,00	7,2	3 x 33,2	85 x 175	0,9	IP20	1
CSADG 1-0,4/6,25	6,25	9,0	3 x 41,4	85 x 175	1,0	IP20	1
CSADG 1-0,4/8	8,00	11,5	3 x 53,1	85 x 245	1,0	IP20	1
CSADG 1-0,4/10	10,00	14,4	3 x 66,3	85 x 245	1,1	IP20	1
CSADG 1-0,4/12,5	12,50	18,0	3 x 82,9	85 x 245	1,2	IP20	1
CSADG 1-0,4/15	15,00	21,7	3 x 99,5	110 x 245	1,6	IP20	1
CSADG 4-0,4/20	20,00	28,9	3 x 132,6	110 x 245	1,9	IP20	2
CSADG 4-0,4/25	25,00	36,1	3 x 165,8	110 x 245	2,1	IP20	2
CSADG 5-0,4/30	30,00	43,3	3 x 198,9	136 x 220	3,3	IP20	2
CSADG 5-0,4/33,3	33,30	48,1	3 x 220,8	136 x 261	4,0	IP20	2
CSADG 3-0,4/37,5	37,50	54,1	3 x 248,7	136 x 261	4,0	IP20	3
CSADG 3-0,4/40	40,00	57,7	3 x 265,3	136 x 261	4,0	IP20	3
CSADP 3-0,4/50	50,00	72,2	3 x 331,6	136 x 355	5,5	IP20	3

Three-Phase Capacitors 440 V AC, 50 Hz, MKP dry,
delta connection

Třífázové kondenzátory 440 V AC, 50 Hz, MKP suché,
zapojení do trojúhelníku

Type Typ	Output Výkon Q_N [kvar]	Current Proud I_N [A]	Capacitance Kapacita C_N [μ F]	Dimensions Rozměry \varnothing D x H [mm]	Weight Hmotnost [kg]	Protection degree Stupeň krytí	Drawing Výkres
CSADG 1-0,44/1	1,00	1,3	3 x 5,5	85 x 175	0,6	IP20	1
CSADG 1-0,44/1,5	1,50	2,0	3 x 8,2	85 x 175	0,6	IP20	1
CSADG 1-0,44/2	2,00	2,6	3 x 11,0	85 x 175	0,6	IP20	1
CSADG 1-0,44/2,5	2,50	3,3	3 x 13,7	85 x 175	0,6	IP20	1
CSADG 1-0,44/3,15	3,15	4,1	3 x 17,3	85 x 175	0,7	IP20	1
CSADG 1-0,44/4	4,00	5,2	3 x 21,9	85 x 175	0,7	IP20	1
CSADG 1-0,44/5	5,00	6,6	3 x 27,4	85 x 175	0,8	IP20	1
CSADG 1-0,44/6,25	6,25	8,2	3 x 34,3	85 x 175	0,9	IP20	1
CSADG 1-0,44/8	8,00	10,5	3 x 43,8	85 x 245	0,9	IP20	1
CSADG 1-0,44/10	10,00	13,1	3 x 54,8	85 x 245	1,0	IP20	1
CSADG 1-0,44/12,5	12,50	16,4	3 x 68,5	85 x 245	1,2	IP20	1
CSADG 1-0,44/15	15,00	19,7	3 x 82,2	85 x 245	1,3	IP20	1
CSADG 4-0,44/20	20,00	26,2	3 x 109,6	110 x 245	1,9	IP20	2
CSADG 4-0,44/25	25,00	32,8	3 x 137,0	110 x 245	2,1	IP20	2
CSADG 5-0,44/30	30,00	39,4	3 x 164,4	136 x 220	3,3	IP20	2
CSADG 5-0,44/33,3	33,30	43,7	3 x 182,5	136 x 261	3,8	IP20	2
CSADG 3-0,44/37,5	37,50	49,2	3 x 205,5	136 x 261	4,0	IP20	3
CSADG 3-0,44/40	40,00	52,5	3 x 219,2	136 x 261	4,0	IP20	3
CSADP 3-0,44/50	50,00	65,6	3 x 274,0	136 x 355	5,5	IP20	3

LOW-VOLTAGE CAPACITORS (HEAVY DUTY) KOMPENZAČNÍ KONDENZÁTORY NN (HEAVY DUTY)



Three-Phase Capacitors 525 V AC, 50 Hz, MKP dry,
delta connection

Třífázové kondenzátory 525 V AC, 50 Hz, MKP suché,
zapojení do trojúhelníku

Type Typ	Output Výkon Q_N [kvar]	Current Proud I_N [A]	Capacitance Kapacita C_N [μ F]	Dimensions Rozměry \varnothing D x H [mm]	Weight Hmotnost [kg]	Protection degree Stupeň krytí	Drawing Výkres
CSADG 1-0,525/2	2,00	2,2	3 x 7,7	85 x 175	0,6	IP20	1
CSADG 1-0,525/2,5	2,50	2,7	3 x 9,6	85 x 175	0,6	IP20	1
CSADG 1-0,525/3	3,00	3,3	3 x 11,6	85 x 175	0,7	IP20	1
CSADG 1-0,525/3,5	3,50	3,8	3 x 13,5	85 x 175	0,7	IP20	1
CSADG 1-0,525/4	4,00	4,4	3 x 15,4	85 x 175	0,8	IP20	1
CSADG 1-0,525/5	5,00	5,5	3 x 19,2	85 x 175	0,8	IP20	1
CSADG 1-0,525/6,25	6,25	6,9	3 x 24,1	85 x 175	0,9	IP20	1
CSADG 1-0,525/8	8,00	8,8	3 x 30,8	85 x 245	0,9	IP20	1
CSADG 1-0,525/10	10,00	11,0	3 x 38,5	85 x 245	1,0	IP20	1
CSADG 1-0,525/12,5	12,50	13,7	3 x 48,1	85 x 245	1,1	IP20	1
CSADG 1-0,525/15	15,00	16,5	3 x 57,7	85 x 245	1,3	IP20	1
CSADG 1-0,525/20	20,00	22,0	3 x 77,0	110 x 245	1,9	IP20	1
CSADG 4-0,525/25	25,00	27,5	3 x 96,2	110 x 245	2,1	IP20	2
CSADG 5-0,525/30	30,00	33,0	3 x 115,5	136 x 220	3,3	IP20	2
CSADG 5-0,525/33,3	33,30	36,6	3 x 128,2	136 x 261	3,8	IP20	2
CSADG 3-0,525/37,5	37,50	41,2	3 x 144,4	136 x 261	4,0	IP20	3
CSADG 3-0,525/40	40,00	44,0	3 x 154,0	136 x 261	4,0	IP20	3
CSADP 3-0,525/50	50,00	55,0	3 x 192,5	136 x 355	5,5	IP20	3

Three-Phase Capacitors 690 V AC, 50 Hz, MKP dry,
delta connection

Třífázové kondenzátory 690 V AC, 50 Hz, MKP suché,
zapojení do trojúhelníku

Type Typ	Output Výkon Q_N [kvar]	Current Proud I_N [A]	Capacitance Kapacita C_N [μ F]	Dimensions Rozměry \varnothing D x H [mm]	Weight Hmotnost [kg]	Protection degree Stupeň krytí	Drawing Výkres
CSADG 1-0,69/5	5,00	4,2	3 x 11,1	85 x 245	0,8	IP20	1
CSADG 1-0,69/6,25	6,25	5,2	3 x 13,9	85 x 245	0,9	IP20	1
CSADG 1-0,69/10	10,00	8,4	3 x 22,3	85 x 245	1,0	IP20	1
CSADG 1-0,69/12,5	12,50	10,5	3 x 27,9	85 x 245	1,2	IP20	1
CSADG 1-0,69/15	15,00	12,6	3 x 33,4	85 x 245	1,3	IP20	1
CSADG 1-0,69/20	20,00	16,7	3 x 44,6	110 x 245	1,9	IP20	1
CSADG 1-0,69/25	25,00	20,9	3 x 55,7	110 x 245	2,1	IP20	1
CSADG 5-0,69/30	30,00	25,1	3 x 66,9	136 x 220	3,3	IP20	2
CSADG 5-0,69/40	40,00	33,4	3 x 89,2	136 x 261	4,0	IP20	2
CSADP 3-0,69/50	50,00	41,8	3 x 111,4	136 x 355	5,5	IP20	3

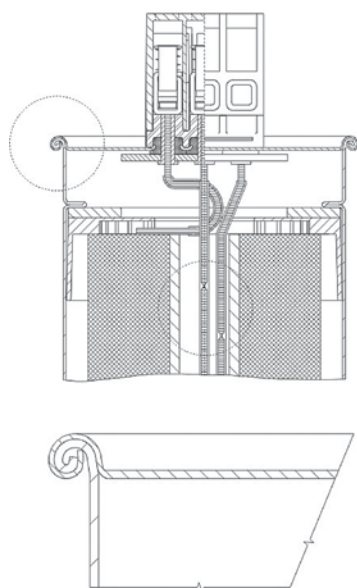
Single-phase units type CVADG ... , CVADP ... , CVAKP ... on request.

Dle požadavku zákazníka lze objednat jednofázové provedení s typovým označením CVADG ... , CVADP ... , CVAKP

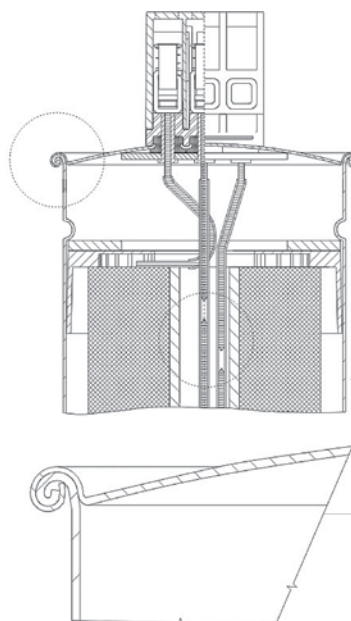
Other voltage, power and frequency on request.

Kondenzátory pro jiné napětí, výkon a frekvenci lze vyrobit na požádání.

Overpressure disconnecter (tear-off fuse)



Funkce odpojovače



Technical Data and Limit Values

Rated voltage / Jmenovité napětí:	U_N	415V - 525 V
Rated frequency / Jmenovitý kmitočet:	f_N	50/60 Hz
Standards / Normy:		IEC 60831-1+2 EN 60831-1+2
Overvoltage / Nejvyšší přípustné napětí:	U_{max}	$U_N + 10\%$ up to 8 h daily $U_N + 15\%$ up to 30 min daily $U_N + 20\%$ up to 5 min $U_N + 30\%$ up to 1 min
		$U_N + 10\%$ max. 8 hodin za 24 hodin $U_N + 15\%$ max. 30 minut za 24 hodin $U_N + 20\%$ max. 5 minut $U_N + 30\%$ max. 1 minuta
Overcurrent / Nejvyšší přípustný proud:	I_{max} I_s	$1,5 \times I_N$ $2,2 \times I_N$
Capacitance tolerance / Tolerance kapacity:		-5 / +10 %
Test voltage terminal/terminal / Zkušební napětí mezi svorkami:	U_{TT}	$2,15 \times U_N$ AC, 2 s
Test voltage terminal/case / Zkušební napětí mezi spojenými svorkami a nádobou:	U_{TC}	$U_N \leq 500$ V: 3000 V AC, 10 s $U_N > 500$ V: $2 \times U_N + 2000$ V AC, 10 s
Inrush current / Nárazový proud:		max. $300 \times I_N$
Losses / Ztráty dielectric / dielektrika: total / celkové:	$\tan \delta$ $\tan \delta_0$	0,2 W/kvar 0,4 W/kvar
Statistical life expectancy / Předpokládaná životnost:		100 000 - 130 000 hours/hodin according to service conditions/ dle provozních podmínek
Protection degree / Stupeň krytí:		IP 20, on request IP 54 / IP20, na přání IP54
Ambient temperature / Kategorie teplot okolí:		$-40/D$ - max. temp. = $55\text{ }^\circ\text{C}$ / max. teplota je $55\text{ }^\circ\text{C}$ - max. over 24 h = $45\text{ }^\circ\text{C}$ / nejvyšší střední hodnota za 24 hod. je $45\text{ }^\circ\text{C}$ - max. over 1 year = $35\text{ }^\circ\text{C}$ / nejvyšší střední hodnota za 1 rok je $35\text{ }^\circ\text{C}$ - lowest temperature = $-40\text{ }^\circ\text{C}$ / nejnižší teplota - $40\text{ }^\circ\text{C}$
Hot spot	θ	max. $85\text{ }^\circ\text{C}$
Cooling / Chlazení:		natural or forced / přirozené vzduchem nebo nucené
Permissible relative humidity / Dovolená relativní vlhkost:		max. 95 %
Altitude / Nadmořská výška:		max. 4 000 m above sea level / max. 4 000 m n.m.
Mounting position / Montážní poloha:		any / libovolná
Mounting / Upevnění:		M12 stud on the case bottom / šroub M12 na dně nádoby
Safety features / Jištění:		overpressure disconnecter / přetlakový odpojovač, samoregenerační systém
Case / Nádobá:		cylindrical, aluminium can / válcová, hliníková
Dielectric system/ Dielektrický systém:		MKP - metallised polypropylene film / MKP, pokovená polypropylenová fólie
Impregnation / Impregnant:		dry type inert gas N_2 / suché provedení inertní plyn N_2
Terminals / Svorky:		plastic double, three-way / plastová dvojitá svorkovnice
Discharge resistors / Vybíjecí rezistory:		built-in / vestavěné 50 V/1 minute (0,5 - 30 kvar) built-in / vestavěné 75 V/ 3 minutes (33 - 50 kvar)

LOW-VOLTAGE CAPACITORS (STANDARD) KOMPENZAČNÍ KONDENZÁTORY NN (STANDARD)



Three-phase capacitors 440V, 50Hz, IP 20, MKP, dry, delta

Třífázové kondenzátory 440 V, 50 Hz, IP 20, MKP, dry, trojúhelník

Type Typ	Output Výkon Q _N [kvar]	Current Proud I _N [A]	Capacitance Kapacita C _N [μF]	Dimensions Rozměry Ø D x H [mm]	Weight Hmotnost [kg]	Drawing Výkres
CSADG 1-0,44/1,5N	1,5	3 x 2,0	3 x 8,2	85 x 175	0,6	1
CSADG 1-0,44/2,5N	2,5	3 x 3,3	3 x 13,7		0,6	1
CSADG 1-0,44/3,15N	3,2	3 x 4,1	3 x 17,3		0,7	1
CSADG 1-0,44/5N	5,0	3 x 6,6	3 x 27,4		0,8	1
CSADG 1-0,44/6,25N	6,25	3 x 8,2	3 x 34,3		0,9	1
CSADG 1-0,44/7,5N	7,5	3 x 9,8	3 x 41,1		0,9	1
CSADG 1-0,44/8N	8,0	3 x 10,5	3 x 43,9		1,0	1
CSADG 1-0,44/10N	10,0	3 x 13,1	3 x 54,8	1,1	1	
CSADG 1-0,44/12,5N	12,5	3 x 16,4	3 x 68,5	85 x 245	1,1	1
CSADG 1-0,44/15N	15,0	3 x 19,7	3 x 82,2		1,2	1
CSADG 4-0,44/20N	20,0	3 x 26,2	3 x 110	110 x 245	1,7	2
CSADG 4-0,44/25N	25,0	3 x 32,8	3 x 137		1,9	2
CSADG 4-0,44/30N	30,0	3 x 39,4	3 x 164		2,1	2
CSADG 3-0,44/40N	40,0	3 x 52,5	3 x 219	136 x 261	3,1	3
CSADP 3-0,44/50N	50,0	3 x 65,6	3 x 274		3,8	3

Three-phase capacitors 525V, 50Hz, IP 20, MKP, dry, delta

Třífázové kondenzátory 525 V, 50 Hz, IP 20, MKP, dry, trojúhelník

Type Typ	Output Výkon Q _N [kvar]	Current Proud I _N [A]	Capacitance Kapacita C _N [μF]	Dimensions Rozměry Ø D x H [mm]	Weight Hmotnost [kg]	Drawing Výkres
CSADG 1-0,525/2,5N	2,5	3 x 2,7	3 x 9,6	85 x 175	0,6	1
CSADG 1-0,525/5N	5	3 x 5,5	3 x 19,3		0,7	1
CSADG 1-0,525/8N	8	3 x 8,8	3 x 30,8		0,9	1
CSADG 1-0,525/10N	10	3 x 11,0	3 x 38,5		1,0	1
CSADG 1-0,525/12,5N	12,5	3 x 13,7	3 x 48,1	85 x 245	1,1	1
CSADG 1-0,525/15N	15	3 x 16,5	3 x 57,8		1,2	1
CSADG 1-0,525/20N	20	3 x 22,0	3 x 77,0	110 x 245	1,7	1
CSADG 4-0,525/25N	25	3 x 27,5	3 x 96,3		1,9	2
CSADG 4-0,525/30N	30	3 x 33,0	3 x 115,5		2,1	2
CSADG 3-0,525/40N	40	3 x 44,0	3 x 154,1	136 x 261	2,9	3
CSADP 3-0,525/50N	50	3 x 55,0	3 x 192,6		3,8	3

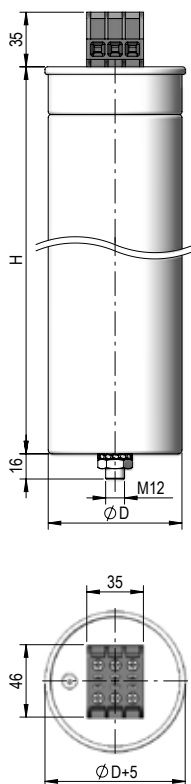
Single-phase units type CVADG ... , CVADP ... , CVAKP ... on request.

Dle požadavku zákazníka lze objednat jednofázové provedení s typovým označením CVADG ... , CVADP ... , CVAKP

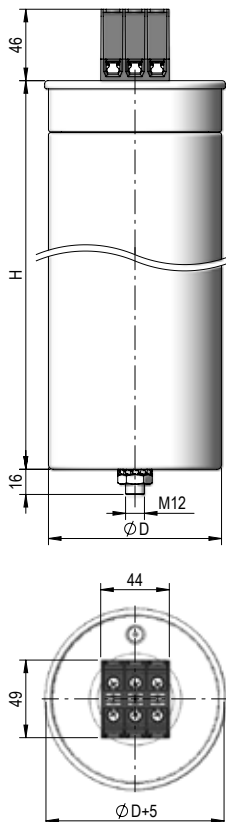
Other voltage, power and frequency on request.

Kondenzátory pro jiné napětí, výkon a frekvenci lze vyrobit na požádání.

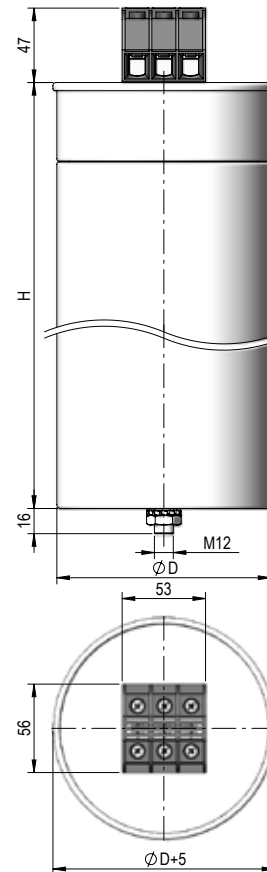
Drawing No. / Rozměr. výkres 1



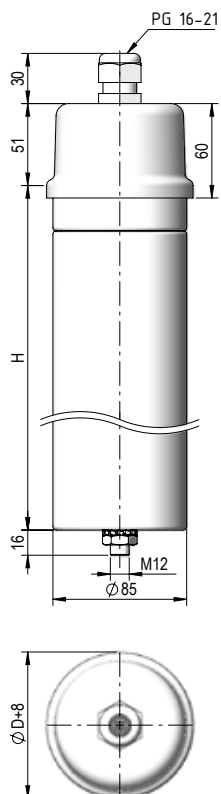
Drawing No. / Rozměr. výkres 2



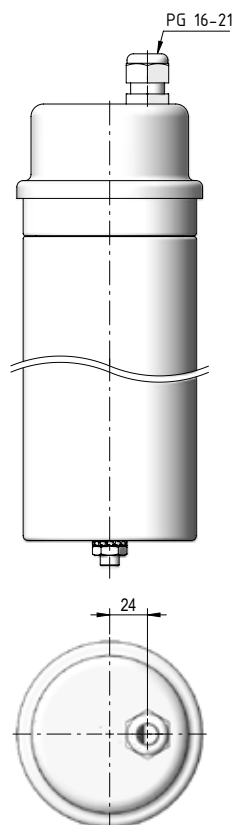
Drawing No. / Rozměr. výkres 3



Drawing No. / Rozměr. výkres 4a



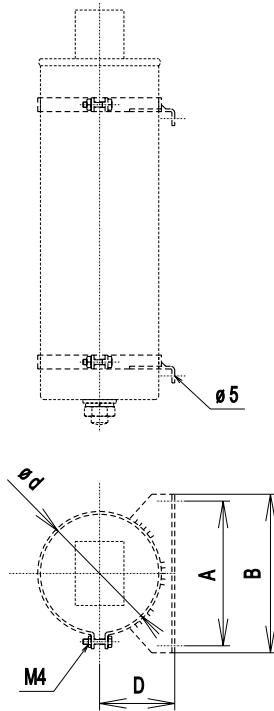
Drawing No. / Rozměr. výkres 4b



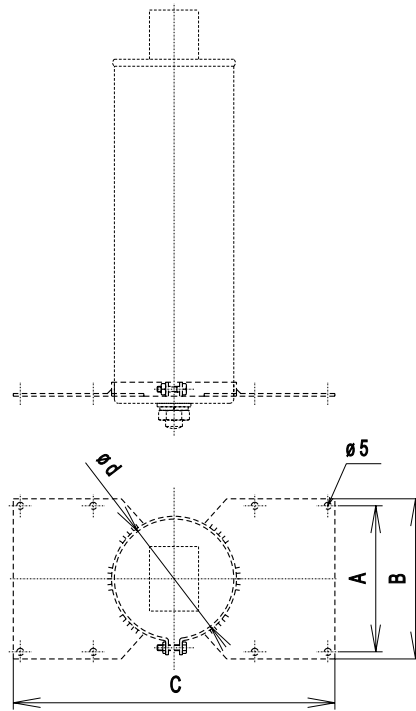
CLAMPS FOR CYLINDRICAL CAPACITORS OBJÍMKY PRO KONDENZÁTORY



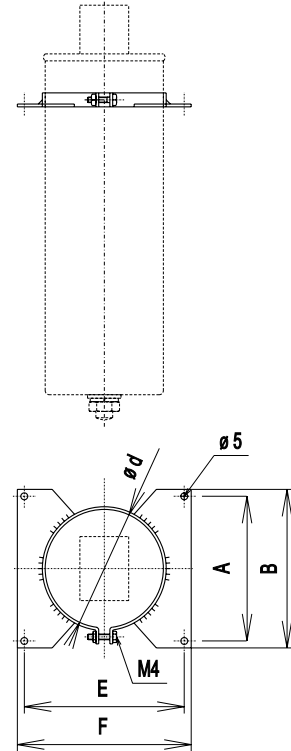
Clamp type A... / Objímka typu A...



Clamp type B... / Objímka typu B...

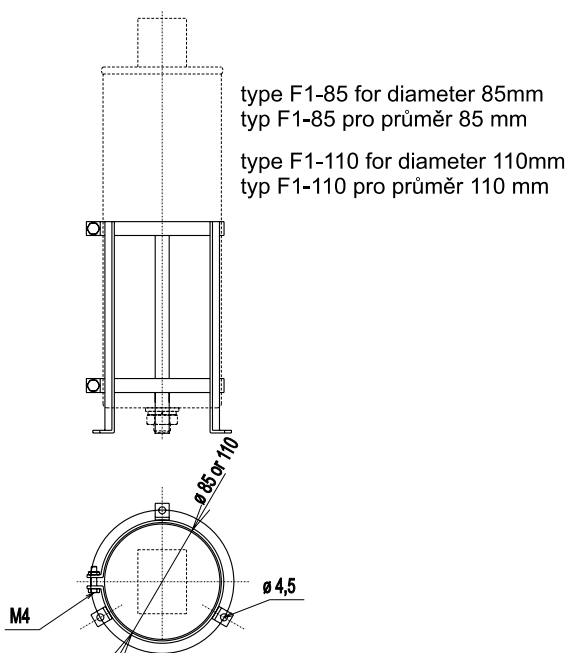


Clamp type C... / Objímka typu C...

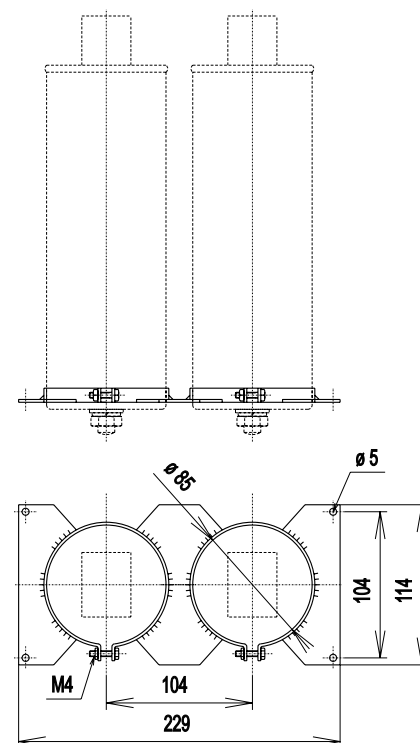


Type	Diameter	Dimension	Dimension	Dimension	Type	Diameter	Dimension	Dimension	Dimension	Type	Diameter	Dimension	Dimension	Dimension	Dimension
Typ	Průměr	Rozměr "A"	Rozměr "B"	Rozměr "D"	Typ	Průměr	Rozměr "A"	Rozměr "B"	Rozměr "D"	Typ	Průměr	Rozměr "A"	Rozměr "B"	Rozměr "E"	Rozměr "F"
A1-85	∅ 85	114	104	54	B1-85	∅ 85	114	104	229	C1-85	∅ 85	114	104	115	125
A1-110	∅ 110	114	104	66,5	B1-110	∅ 110	114	104	229	C1-110	∅ 110	114	104	140	150
A1-136	∅ 136	140	104	73,4	B1-136	∅ 136	140	104	330						

Clamp type F... / Objímka typu F...



Clamp type D1-85... / Objímka typu D1-85...



Application:

Very frequent use of electronic devices with non-linear waves leads to a distortion of sinusoidal voltage and current now. These include: switching power supply, welding machines, drives, arc furnaces, inverters and rectifiers. Distortion of sinusoidal harmonic waves has resulted in current increase of power capacitors and other parts of the system as well as the possibility of capacitor resonance with other inductive loads (transformer). As a result of these phenomena it can lead to the destruction of all components used in power factor correction devices.

The solution is the use of detuned (protection) reactors forming a series resonant circuit with capacitors (typically 189 Hz). Reactors connected with capacitors prevents unnecessary resonance and also acts as a broadband filter. Mostly it is appropriate to use the reactors when the voltage distortion THDu is more than 3%.

Construction

Reactors ZEZ SILKO are manufactured from high grade transformer sheets, aluminum bands and copper wires. Thanks to this feature reactors have a high linearity and low losses. Vacuum impregnation by a special resin provides high voltage stress, minimum noise and long lifetime. Reactors are equipped with thermal protection to prevent overheating, winding outlets are terminals (Cu wire) or flat busbars (Al band). Cu reactors can be supplied with a cable length of 1 m.

Installation instructions

When installing detuned reactors it must be carefully considered all aspects of the power factor devices, preferably to do an analysis of network parameters. Then decide on the reactor power (inductance) and detuned frequency (134, 189, 210 Hz). Since the resonant circuit capacitor - reactor generates heat, it is necessary to ensure an appropriately dimensioned cooling of PFC device. Reactors in the above mentioned circuits cause increase of voltage on capacitors. For this reason it is necessary to use capacitors at a higher voltage than the network rated voltage (e.g. 440 V capacitors for 400 V network at a frequency of 189 Hz, $p = 7\%$).

Recommended torques of Al reactors with busbars :

M6: 7-9 Nm
M8: 8-10 Nm
M10: 11-14 Nm
M12: 15-20 Nm

Technical data

Type Typ	Power of capacitor-reactor Výkon bloku kondenzátor - tlumivka Q_{Komp} [kvar]	Power of capacitor at 440 V Výkon kondenzátoru při 440 V Q_{Kond} [kvar]	Capacitance of capacitor Kapacita kondenzátoru do trojúhelníku C_{Kond} [μ F]	Inductance of reactor Indukčnost tlumivky L_a [mH]	Rated current Jmenovitý kapacitní proud $I_N = I_{1N}$ [A]	Linearity current Proud linearity I_{Lin} [A]	Losses Ztráty efektivní $P_{V-Therm}$ [W]
TKC1-01-189/400/440	0,9	1	3 x 5,5	43,129	1,28	2,0	5
TKC1-02-189/400/440	1,8	2	3 x 11,0	21,565	2,57	4,1	14
TKC1-02,5-189/400/440	2,2	2,5	3 x 13,7	17,252	3,21	5,1	21
TKC1-03,15-189/400/440	2,8	3,15	3 x 17,3	13,694	4,04	6,5	34
TKC1-05-189/400/440	4,4	5	3 x 27,4	8,627	6,41	10,3	37
TKC1-06,25-189/400/440	5,6	6,25	3 x 34,3	6,902	8,02	12,8	56
TKC1-07,5-189/400/440	6,7	7,5	3 x 41,1	5,751	9,62	15,4	22
TKC1-10-189/400/440	8,9	10	3 x 54,8	4,319	12,8	20,5	36
TKC1-12,5-189/400/440	11,1	12,5	3 x 68,5	3,455	16,0	25,6	50
TKC1-15-189/400/440	13,3	15	3 x 82,2	2,875	19,2	30,7	50
TKC1-20-189/400/440	17,8	20	3 x 109,6	2,169	25,6	41,0	82
TKA1-25-189/400/440	22,2	25	3 x 137,0	1,727	32,1	51,4	114
TKA1-28,1-189/400/440	25,0	28,1	3 x 154,0	1,535	36,0	57,6	144
TKA1-2x28,1-189/400/440	2x25	2 x 28,1	2 x 3 x 154	2 x 1,53	2 x 36	2 x 57,6	2 x 130
TKA1-30-189/400/440	26,7	30	3 x 164,4	1,438	38,5	61,6	144
TKA1-40-189/400/440	35,6	40	3 x 219,2	1,080	51,3	82,1	144
TKA1-50-189/400/440	44,4	50	3 x 274,0	0,864	64,1	102,6	145
TKA1-56,2-189/400/440	50,0	56,2	3 x 308,0	0,768	72,1	115,4	175
TKA1-75-189/400/440	66,6	75	3 x 411,0	0,576	96,2	153,9	186
TKA1-100-189/400/440	88,8	100	3 x 548,0	0,432	128,2	205,2	235



Použití:

Velmi časté používání elektronických zařízení s nelineárním průběhem vede v současné době ke zkreslení sinusového průběhu napětí a proudu. Mezi tato zařízení patří: spínané zdroje napětí, svářecí automaty, řízené pohony, obloukové pece, střídače a usměrňovače. Zkreslení sinusových průběhů harmonickými složkami má za následek nárůst proudu kondenzátoru a dalších částí systému stejně jako možnost rezonance kondenzátoru s ostatními induktivními

zátěžemi (transformátor). Následkem těchto jevů může dojít ke zničení všech komponentů používaných v kompenzačních zařízeních.

Řešením je použití tzv. hradíček (ochranných) tlumivek, které tvoří s kondenzátory sériový rezonanční obvod (obvykle 189 Hz). Tlumivky zapojené s kondenzátory zabrání nežádoucí rezonanci a také působí jako širokopásmový filtr. Většinou je vhodné použít tlumivky při napětovém zkreslení THDu větším než 3%.

Konstrukce

Tlumivky ZEZ SILKO jsou vyráběny z vysokokvalitních transformátorových plechů, hliníkových pásů a měděných drátů. Díky tomu se vyznačují vysokou linearity a nízkými ztrátami. Vakuová impregnace speciální pryskyřicí zajišťuje vysoké napěťové namáhání, minimální hlučnost a dlouhou životnost. Tlumivky jsou vybaveny tepelnou ochranou zabraňující přehřátí, konce vinutí jsou zakončeny ve svorkovnici (Cu drát) nebo ploché přípojnicí (Al pás), případně doplněny kabelem délky 1m (Cu tlumivky).

Pokyny pro montáž

Při instalaci hradíček tlumivek je nutné pečlivě zvážit všechny aspekty kompenzačního zařízení, nejlépe provést analýzu parametrů sítě. Následně rozhodnout o výkonu (indukčnosti) tlumivky a její hradíčí frekvenci (134, 189, 210 Hz). Jelikož rezonanční obvod kondenzátor-tlumivka generuje teplo, je nutné zajistit příslušně dimenzované chlazení kompenzačního zařízení. Tlumivky ve výše uvedených obvodech způsobují zvýšení napětí na kondenzátorech. Z tohoto důvodu je nutné používat kondenzátory na vyšší napětí než je jmenovité napětí sítě (např. 440 V kondenzátory pro 400 V síť při frekvenci 189 Hz, $p=7\%$).

Doporučené utahovací momenty Al tlumivek s přípojnicemi:

M6: 7-9 Nm
M8: 8-10 Nm
M10: 11-14 Nm
M12: 15-20 Nm

Technical data

DETUNED REACTORS LV HRADÍCÍ TLUMIVKY NN

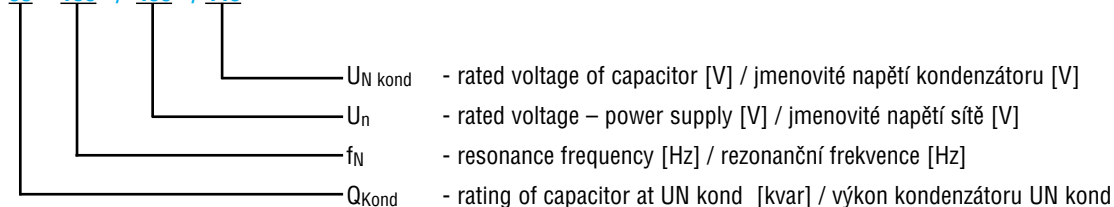
Dimensions

Rozměry

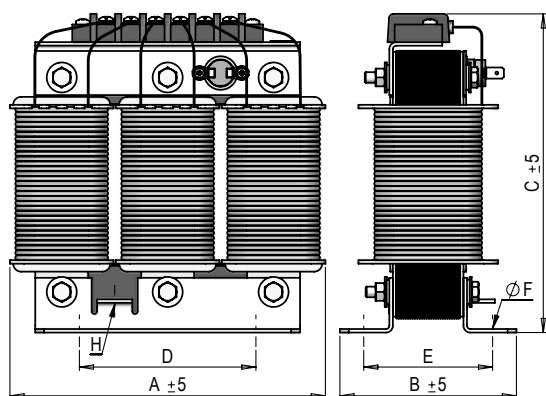
TKC1	Type/Typ	A	B	C	D	E	F	H	Weight /Hmotnost
	TKC1-1-189/400/440	150	90	155	75	70	7x12	M4	4,5
	TKC1-1,5-189/400/440	150	90	155	75	70	7x12	M4	4,5
	TKC1-2-189/400/440	150	90	155	75	70	7x12	M4	4,5
	TKC1-2,5-189/400/440	150	90	155	75	70	7x12	M4	4,5
	TKC1-3,15-189/400/440	150	90	155	75	70	7x12	M4	4,5
	TKC1-4-189/400/440	150	90	155	75	70	7x12	M4	4,5
	TKC1-5-189/400/440	150	90	155	75	70	7x12	M4	4,5
	TKC1-6,25-189/400/440	150	90	155	75	70	7x12	M4	4,5
	TKC1-7,5-189/400/440	180	100	180	100	73	7x14	M6	7,3
	TKC1-8-189/400/440	180	100	180	100	73	7x14	M6	7,3
	TKC1-10-189/400/440	180	100	180	100	73	7x14	M6	7,5
	TKC1-12,5-189/400/440	180	110	180	100	83	7x14	M6	8,6
	TKC1-15-189/400/440	180	120	180	100	93	7x14	M6	11
	TKC1-20-189/400/440	180	120	180	100	93	7x14	M6	11

TKA1	Type/Typ	A	B	C	D	E	F	G	H	Weight/Hmotnost
	TKA1-25-189/400/440	235	150	160	150	93	7x14	7,5	M6	13
	TKA1-28,1-189/400/440	235	150	160	150	93	7x14	7,5	M6	13
	TKA1-2x28,1-189/400/440	235	150	285	150	93	7x14	7,5	M6	25
	TKA1-30-189/400/440	255	160	195	150	93	9x17	10,5	M8	17
	TKA1-40-189/400/440	255	160	195	150	93	9x17	10,5	M8	17,5
	TKA1-50-189/400/440	250	185	215	150	125	9x17	10,5	M8	23
	TKA1-56,2-189/400/440	250	185	215	150	125	9x17	10,5	M8	23
	TKA1-60-189/400/440	285	185	235	175	128	9x17	12,5	M8	26
	TKA1-75-189/400/440	305	190	255	175	120	11x19	12,5	M8	31
	TKA1-80-189/400/440	305	190	255	175	120	11x19	12,5	M8	34
	TKA1-100-189/400/440	305	190	255	175	120	11x19	12,5	M8	34

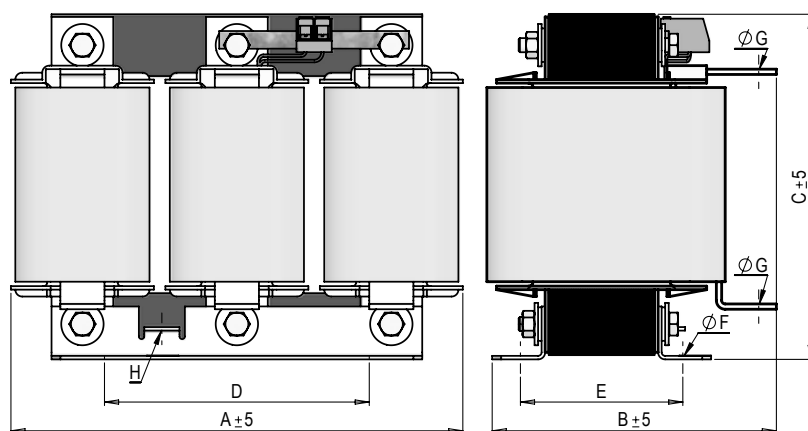
05 - 189 / 400 / 440

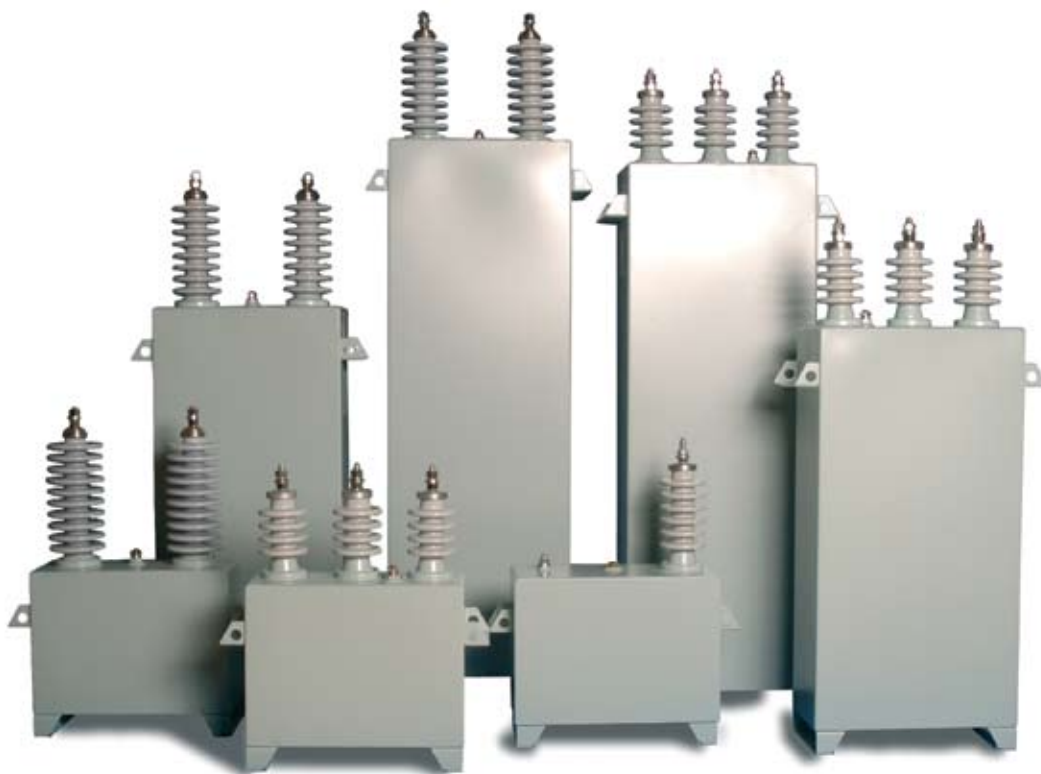


Type /Typ: TKC1



Type /Typ: TKA1





Application

The capacitors are designed for power factor correction and harmonics filtration at medium voltage.

Construction

The construction of the dielectric is all-film. The dielectric is polypropylene foil impregnated with synthetic liquid known under the trade name JARYLEC, which is harmless to health and environmentally friendly. Electrodes are of aluminium foil. This construction ensures extremely low losses of capacitors.

Three-phase units are in star - Y connection, single-phase units are in I connection. The capacitors have internal discharge resistors decreasing voltage to 75 V within 10 minutes. All three-phase and single-phase units are in a dead case.

Options

- internal fuses
- live case
- pressure sensor 230 V

Installation instructions

- to prevent mechanical stress of the insulators
- max. torque for clamping bolt of insulators M12 – 20/25 Nm (as table Bushings)
- max. torque for clamping bolt of grounding clamp M10 – 15 Nm
- min. distance between capacitor cans – 60 mm
- to check all electric connections and visually check the tightness of the capacitors after several days of operation
- device must be discharged before manipulation with capacitor cans or capacitor terminals and the terminals must be short-circuited

Other voltage, power, frequency and insulating levels are available on request.

Použití

Kondenzátory jsou určeny pro kompenzaci jalového výkonu a pro filtraci vyšších harmonických.

Konstrukce

Konstrukce dielektrika je v provedení all-film (celofóliové). Dielektrikem je polypropylenová fólie impregnovaná syntetickou kapalinou, známou pod obchodním názvem JARYLEC, která je zdravotně i ekologicky nezávadná. Elektrody tvoří hliníková fólie. Tato konstrukce zajišťuje velmi nízké ztráty kondenzátorů.

Zapojení aktivní části je u třífázových jednotek do hvězdy a značí se „Y“, u jednofázových se značí „I“. Jednotky mají vestavěny vnitřní vybíjecí odpory snižující napětí na 75 V do 10 minut. Třífázové i jednofázové jednotky jsou v plně izolovaných nádobách.

Možnosti

- vnitřní pojistky
- živá nádoba
- tlakové čidlo 230 V

Instrukce pro instalaci

- nesmí dojít k mechanickému namáhání průchodek
- svorník průchodek M12 dotahovat max. kroutícím momentem 20/25 Nm (dle tabulky Průchodky)
- zemnicí kombinovaný uzávěr M10 dotahovat max. kroutícím momentem 15 Nm
- dodržet vzdálenost mezi stěnami kondenzátorů min. 60 mm
- po několika dnech provozu prověřit elektrická spojení a vizuálně zkontrolovat těsnost kondenzátorů
- při manipulaci s nádobami kondenzátorů nebo svorkami musí být zařízení vybité a svorky kondenzátorů spojeny do krátka

Kondenzátory pro jiné napětí, výkon, frekvenci a izolační hladinu, které nejsou uvedeny v tabulkách, lze vyrobit na požádání.

MEDIUM VOLTAGE CAPACITORS KOMPENZAČNÍ KONDENZÁTORY VN



Technical Data and Limit Values

Technická data a limitní hodnoty

Rated voltage / Jmenovité napětí:	U_N	Single-phase / jednofázové: 1-24 kV 25-1000 kvar Three-phase / třífázové: 1-15 kV 25 - 1000 kvar
Rated frequency / Jmenovitý kmitočet:	f_N	50/60 Hz
Standards / Normy:		IEC 60871-1 EN 60871-1 GOST 1282-88
Max overvoltage / Nejvyšší přípustné napětí:	U_{max}	$U_N + 10\%$ up to 12 hours daily $U_N + 10\%$ max. 12 hodin za 24 hodin $U_N + 15\%$ up to 30 minutes daily $U_N + 15\%$ max. 30 minut za 24 hodin $U_N + 20\%$ up to 5 minutes $U_N + 20\%$ max. 5 minut $U_N + 30\%$ up to 1 minute $U_N + 30\%$ max. 1 minuta
Overcurrent (according to above standards) / Nejvyšší přípustný proud:	I_{max}	$1,5 \times I_N$
Capacitance tolerance / Tolerance capacity:	I_s	$3 \times I_N$
Test voltage, terminal/terminal / Zkušební napětí mezi svorkami:	U_{TT}	-5 / +10 % 2,15 x U_N AC, 10 s (4,3 x U_N DC, 10 s)
Test voltage, terminal/case / Zkušební napětí mezi spojenými svorkami a nádobou:	U_{TC}	According to the insulating level, for 10 s / dle izolační hladiny po dobu 10 s
Inrush current / Nárazový proud:		max. 300 x I_N
Losses / Ztráty: - dielectric/dielektrika - total/celkové	$\tan \delta$	0,06 W/kvar 0,2 W/kvar
Statistical life expectancy / Předpokládaná životnost:		> 150 000 hours / > 150 000 hodin (Standard conditions / Standardní podmínky)
Protection degree / Stupeň krytí:		IP 00 (IP 54 cover on request - up to 12 kV) / IP 00 (na přání kryt IP 54 - do 12 kV)
Ambient temperature category / Kategorie teplot okolí:	$^{\circ}C$	-25 / C - max. temp. 50 $^{\circ}C$ / max. teplota je 50 $^{\circ}C$ - highest over period of 24 h: 40 $^{\circ}C$ / nejvyšší střední hodnota za 24 hod. je 40 $^{\circ}C$ - highest over period of 1 year: 30 $^{\circ}C$ / nejvyšší střední hodnota za 1 rok je 30 $^{\circ}C$ -50 / D - on request/na požádání
Cooling / Chlazení:		naturally air cooled / přirozené vzduchem
Humidity / Dovolená relativní vlhkost:		IP 00 - max. 95 %, IP 54 - max. 95 %
Altitude / Nadmořská výška:		max. 4 000 m above sea level / max. 4 000 m n.m.
Mounting position / Montážní poloha:		vertical and horizontal (narrow side) / svislá i vodorovná (na užší straně nádoby)
Mounting / Upevnění:		side brackets, bottom brackets / boční závěsy, spodní úchyty
Case / Nádobá:		stainless-steel, for indoor/outdoor installation / nerezová ocel
Dielectric / Dielektrický systém:		all film / all-film
Impregnation / Impregnant:		JARYLEC (environmentally-friendly, non-toxic, non-PCB) / JARYLEC - syntetická kapalina, biologicky odbouratelná, bez PCB
Discharge resistors / Vybíjecí rezistory:		built-in - 75 V, 10 minutes / vestavěné (75 V do 10 minut)

Three-phase capacitors – type CPEFS 25-voltage (kV) /power (kvar),
50 Hz, Y connection, IP00

Třífázové kondenzátory - typ CPEFS 25-napětí (kV) / výkon (kvar),
50 Hz, zapojení Y, IP00

Power Výkon Q_N [kvar]	Dimensions Rozměry		Weight Hmotnost [kg]	Drawing No. Výkres
	A [mm]	B [mm]		
50	145	180	15	3/4
100	145	250	20	3/4
150	145	330	25	3/4
200	145	420	31	3/4
250	145	480	34	3/4
300	145	550	39	3/4
350	175	500	45	3/4
400	175	570	47	3/4
450	175	640	52	3/4
500	175	710	57	3/4
550	175	740	60	3/4
600	175	810	65	3/4
650	200	760	68	3
700	200	820	73	3
750	200	870	78	3
800	200	910	81	3
1000	200	1130	100	3

Single-phase capacitors – type CUEFS 25-voltage (kV) /power (kvar),
50 Hz, I connection, IP00

Jednofázové kondenzátory - typ CUEFS 25-napětí (kV) / výkon (kvar),
50 Hz, zapojení I, IP00

Power Výkon Q_N [kvar]	Dimensions Rozměry		Weight Hmotnost [kg]	Drawing No. Výkres
	A [mm]	B [mm]		
50	145	180	18	1/2
100	145	250	19	1/2
150	145	330	27	1/2
200	145	420	33	1/2
250	145	480	37	1/2
300	145	550	41	1/2
350	175	500	44	1/2
400	175	570	49	1/2
450	175	640	54	1/2
500	175	710	60	1/2
550	175	740	62	1/2
600	175	810	67	1/2
650	200	760	73	1/2
700	200	820	76	1/2
750	200	870	80	1/2
800	200	910	84	1/2
1000	200	1130	102	1/2

Bushings - Porcelain bushings for outdoor installation

Průchodky - Porcelánové průchodky pro venkovní instalaci.

Type Typ	Insulating level Izolační hladina [kV]	Max. operating network voltage Max. provozní napětí sítě U_m [kV]	Creepage distance Povrchová vzdálenost průchodek [mm]	Height Výška H_B [mm]	Terminals Svorky [mm]	Max. torque Max. utahovací moment [Nm]	Weight Hmotnost [kg]
M2	10/40	3,6	75	85	M12	20	0,5
M1	20/60	7,2	260	160	M12	20	1,0
M1	28/75	12	260	160	M12	20	1,0
C3	38/95	17,5	317	232	M12, M16	25	1,2
C4	50/125	24	457	274	M12, M16	25	1,8
C5	70/170	36	635	315	M12, M16	25	2,5
C6	95/200	52	746	355	M12, M16	25	2,8

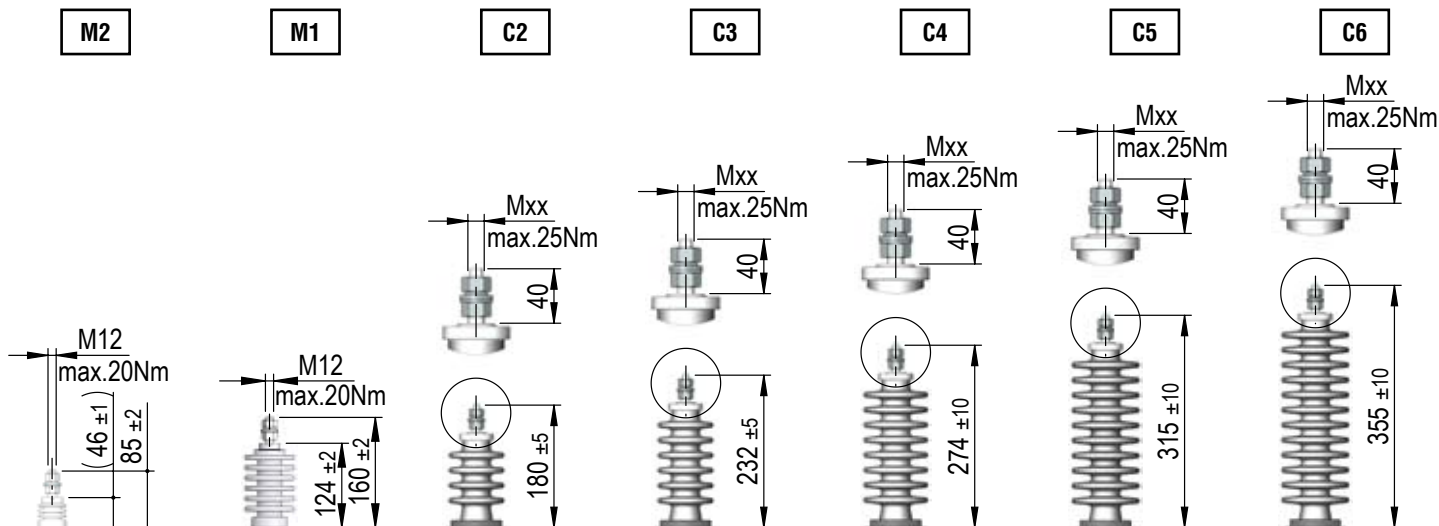
Standard insulation levels for $U_m < 52$ kV

Standardní izolační hladiny pro $U_m < 52$ kV

Highest voltage for equipment U_m (RMS) Nejvyšší napětí pro zařízení U_m (efektivní hodnota)	[kV]	2,4	3,6	7,2	12	17,5	24	36	52
Rated power-frequency short duration withstand voltage (RMS) Jmenovité krátkodobé zkušební napětí síťového kmitočtu (efektivní hodnota)	[kV]	8	10	20	28	38	50	70	95
Rated lightning impulse withstand voltage (peak) Jmenovité zkušební napětí atmosférického impulsu (špičková hodnota)	[kV]	35	40	60	75	95	125	170	200

Drawings of Bushings

Rozměry průchodek

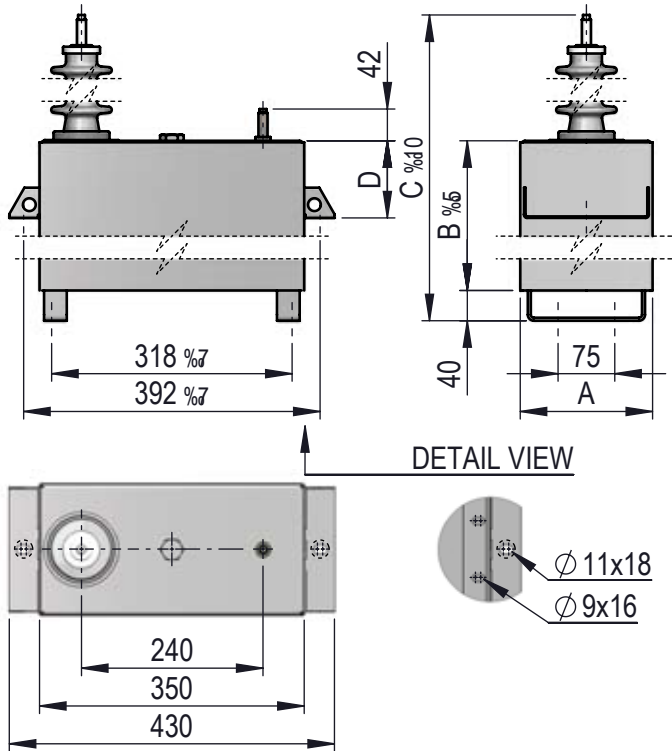


MEDIUM VOLTAGE CAPACITORS KOMPENZAČNÍ KONDENZÁTORY VN



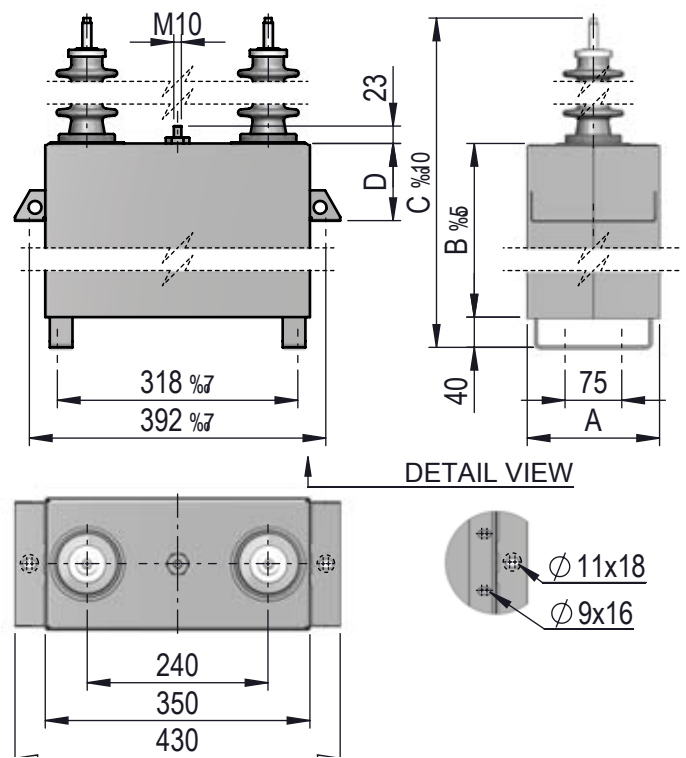
Dimensional Drawings

Drawing No. / Rozměr. výkres 1

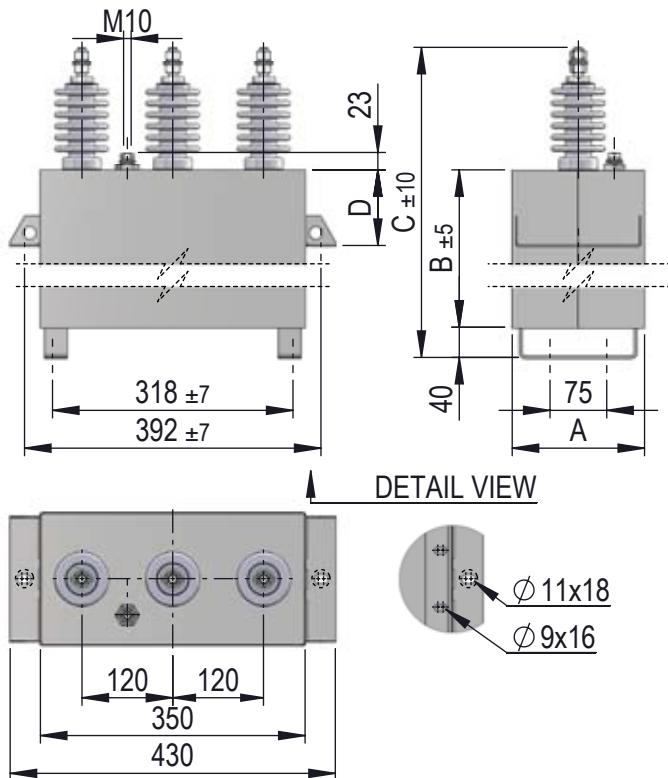


Rozměrové výkresy

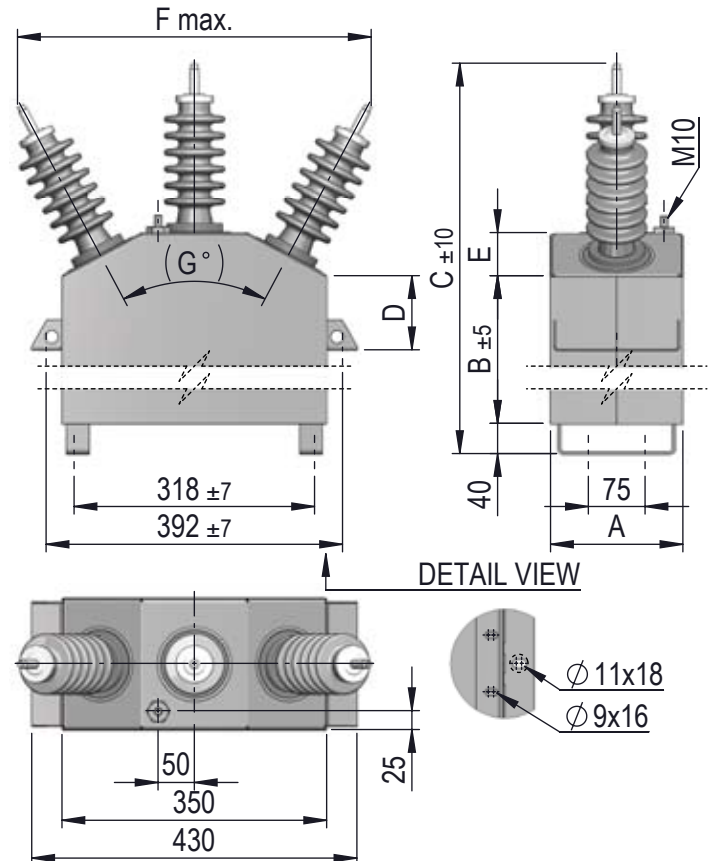
Drawing No. / Rozměr. výkres 2



Drawing No. / Rozměr. výkres 3



Drawing No. / Rozměr. výkres 4





Construction

Standard design is intended for detuned capacitor banks. Reactors have high linearity, low losses and minimal noise. Inductance is fixed to the exact value with tolerance of $-1/+3\%$. Reactors are designed for capacitors at 7200 V (grid 6000 V) and 12000 V (grid 10000 V), 50 Hz and tuned to resonance frequency of 189 Hz. Reactors are wound on Fe core with insulation class „B“.

Function of reactors

- Limiting inrush current during switching of capacitors.
- Limiting resonance and protection of capacitor banks against over loading arising from higher harmonics.
- Avoiding loss of power frequency (power remote control) from general power company.
- Getting power resonance circuits tuned to higher harmonic frequencies.

7200 V, 189 Hz (7%)

Type / Typ	Capacitor power Výkon kondenzátoru Q_N [kvar]	Inductance Indukčnost L_N [mH]	Current Proud I_N [A]	Dimensions (WxDxH) Rozměry (ŠxHxV) [mm]	Weight Hmotnost [kg]
150-189/6000/7200	150	77,0	12	955 x 425 x 650	185
300-189/6000/7200	300	38,5	24	1215 x 475 x 700	267
600-189/6000/7200	600	19,25	48	1175 x 500 x 770	356

12000 V, 189 Hz (7%)

Type / Typ	Capacitor power Výkon kondenzátoru Q_N [kvar]	Inductance Indukčnost L_N [mH]	Current Proud I_N [A]	Dimensions (WxDxH) Rozměry (ŠxHxV) [mm]	Weight Hmotnost [kg]
150-189/10000/12000	150	213,8	6,85	845 x 425 x 800	194
300-189/10000/12000	300	106,9	13,7	1050 x 500 x 840	307
600-189/10000/12000	600	53,4	27,4	1380 x 525 x 890	448

Other specifications (voltage, power, frequency) are available on request.

Provedení

Standardní konstrukce je určena pro zatlučené kompenzační VN baterie. Vyznačují se vysokou linearitou, nízkými ztrátami a minimální hlučností. Pevně nastavená indukčnost má zaručenu toleranci LN $-1/+3\%$. Tlumivky jsou konstruovány pro kondenzátory se jmenovitým napětím 7200 V (sít 6000 V) a 12000 V (sít 10000 V), 50 Hz a na rezonanční kmitočet 189 Hz. Tlumivky jsou v provedení s Fe jádrem navrženy pro tepelnou izolaci B.

Funkce tlumivek v hrazených kompenzačních zařízeních

- omezení amplitudy proudových rázů při spínání
- omezení rezonančních jevů a ochrany kondenzátorové baterie před výkonovým přetížením účinků vyšších harmonických
- zabránění odsávání nosného kmitočtu HDO (hromadného dálkového ovládání) z rozvodné sítě
- pro vytvoření kaskády výkonových odsávacích rezonančních obvodů naladěných na vyšší harmonické kmitočty

7200 V, 189 Hz (7%)

12000 V, 189 Hz (7%)

Další parametry (napětí, výkon, frekvence) na přání.

INRUSH CURRENT REACTORS MV 7,2/12 kV - INDOOR SPÍNACÍ TLUMIVKY VN 7,2/12 kV - VNITŘNÍ



Application/Design

Standard design is intended for high voltage capacitor banks as protection against very high peak currents during switching (inrush current). Max rated voltage 40 kV, max rated current 1000 A. Standard rated voltage 7,2 and 12 kV. Insulation class is „F“.

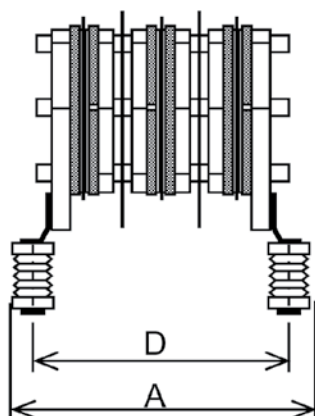


Aplikace/Konstrukce

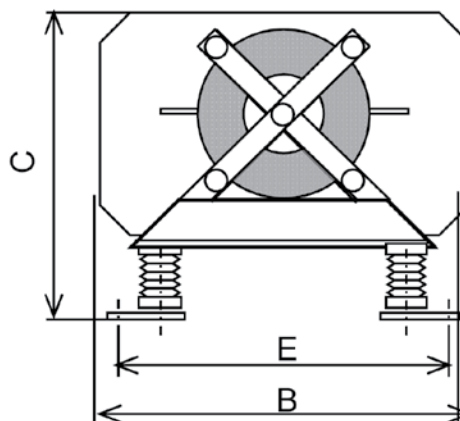
Standardní konstrukce je určena pro VN kompenzační baterie jako ochranu kondenzátorů před velmi vysokými hodnotami spínacích proudů (inrush current). Maximální jmenovité napětí tlumivek 40 kV, jmenovité proudy do 1000 A. Typická vyráběná napětí 7,2 a 12 kV. Provedení je navrženo pro tepelnou třídu izolace F.

Temperature class/Teplotní kategorie:	F
Cooling/Chlazení:	AN
Protection degree/Stupeň krytí:	IP 00

Dimensional Drawing



Rozměrový výkres



Type / Typ	U _n (kV)	I _n (A)	L _{TL} (mH)	Outer dimensions / Rozměry (mm)			Mounting holes span (mm) / Montážní otvory			Weight / Hmotnost (kg)
				A	B	C	D	E	∅	
IC reactor 7,2 kV, 50 A, 0,05 mH	7,2	50	0,05	397	400	357	337	349	11	16,2
IC reactor 7,2 kV, 50 A, 0,1 mH	7,2	50	0,1	397	450	390	337	374	11	19,3
IC reactor 7,2 kV, 100 A, 0,05 mH	7,2	100	0,05	465	430	397	405	362	11	22,9
IC reactor 7,2 kV, 100 A, 0,1 mH	7,2	100	0,1	491	500	416	405	386	11	28,7
IC reactor 7,2 kV, 150 A, 0,05 mH	7,2	150	0,05	405	520	450	345	433	11	35,4
IC reactor 7,2 kV, 200 A, 0,1 mH	7,2	200	0,1	473	600	480	413	465	11	57,1
IC reactor 12 kV, 100 A, 0,1 mH	12	100	0,1	650	480	447	590	399	11	35,4
IC reactor 12 kV, 150 A, 0,1 mH	12	150	0,1	657	520	464	597	411	11	47,8
IC reactor 12 kV, 200 A, 0,1 mH	12	200	0,1	650	560	498	590	450	11	57,4

PFR6/PFR12 is the new range of power factor regulators using on the highest technology and designed for easy and effective regulation. Regulator monitors the power system status and accurately and quickly takes decisions on the connection or disconnection of compensation stages in order to reach the preset target cos phi.

Regulator's microprocessor records system voltage and current consumption of the entire operation via instrument transformer inputs and uses these to calculate the relationship between active power and reactive power in the power system.

Regulator calculates the basic harmonic factor of the active and reactive currents using the FFT algorithm. Thus precise measurement and control are provided even if the current waveform is distorted by higher harmonic components.

- THD measurement
- Alarm output
- FCP System (Fast Computerized Program), minimizes the number of ON/OFF operations
- displays all measurements on one single display
- connected steps display
- features designed for easy and intuitive handling by the user
- parameter setting in RUN-TIME
- totally digital setting and handling
- 4 quadrant PFC

Technical features:

Supply and measuring voltage:	400 VAC (+15/-10%), 50/60 Hz
Current measurement circuit:	CT, IN / 5
Accuracy of voltage measurement:	1%
Accuracy of current measurement:	1%
Accuracy of cos phi measurement:	+/- 2%, 1 digit
Display:	1 line x 3 digits x 7 segments + 20 display icons
Output:	relays, max. 250 V, 10 A, AC1
Protection degree:	IP 51
Dimensions:	144 x 144 x 62 mm

Connection:

12-steps regulator



PFR6/PFR12 regulátor je novým typem přístroje vyvinutého pro snadnou a efektivní regulaci.

Regulátor monitoruje stav v rozvodné síti a na základě přesných a rychlých výpočtů připojuje nebo odpojuje jednotlivé kompenzační stupně pro dosažení požadovaného cos φ.

Mikroprocesor regulátoru snímá přes vstupy A/D – převodníku síťové napětí a odběr proudu spotřebiče (např. celého podniku) a vypočítává z nich poměry činného a jalového výkonu sítě.

Regulátor provádí výpočet základní harmonické složky činného a jalového proudu algoritmem FFT. Tím je zajištěna přesná funkce měření a regulace i v podmínkách zkresení proudového průběhu vyššími harmonickými složkami.

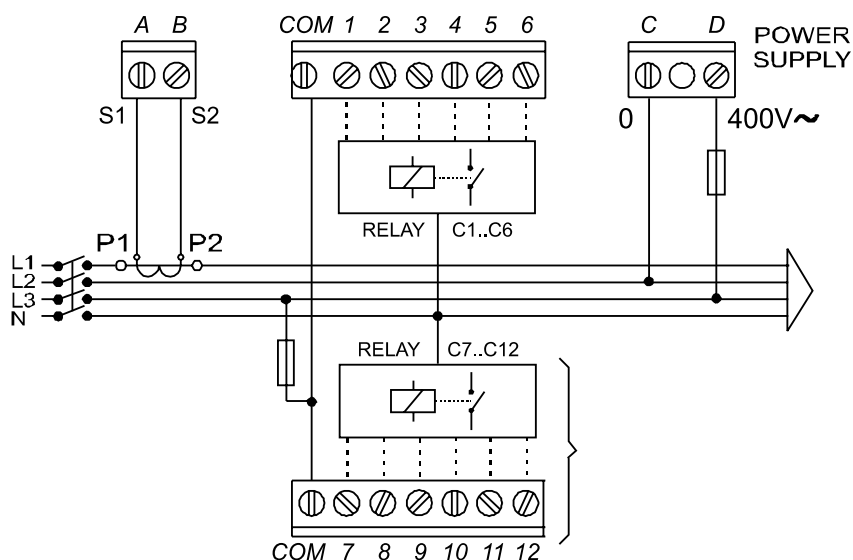
- měření THD
- chybová hlášení (alarm)
- FCP - systém rychlého algoritmu (minimalizuje počet sepnutí)
- zobrazení všech hodnot na jednom displeji
- zobrazení sepnutých stupňů na displeji
- provedení pro snadné a jednoduché ovládání
- programování parametrů za provozu
- plně digitální programovací a ovládací prvky
- 4 kvadrantní regulace

Technická data:

Napájecí a měřící napětí:	400 VAC (+15/-10%), 50/60 Hz
Vstup měřicího proudu:	transformátor, IN / 5
Přesnost měření napětí:	1%
Přesnost měření proudu:	1%
Přesnost měření cos φ:	+/- 2%
Displej:	jednořádkový (3 číslice, 7 úseků, 20 symbolů)
Výstup:	relé, max. 250 V, 10 A, AC1
Stupeň krytí:	IP 51
Rozměry:	144 x 144 x 62 mm

Zapojení:

12-stupňový regulátor



PFC CONTROLLER SUPER PFR 6/12 REGULÁTOR JALOVÉHO VÝKONU SUPER PFR 6/12



SUPER PFR6/PFR12 controller brings some new features to the previous version PFR 6/12. These include the measurement of current and voltage harmonic distortion, temperature measurement, RS-485 interface or automatic setup mode.

Regulator monitors the power system status and accurately and quickly takes decisions on the connection or disconnection of compensation stages in order to reach the preset target cos phi. Regulator's microprocessor records system voltage and current consumption of the entire operation via instrument transformer inputs and uses these to calculate the relationship between active power and reactive power in the power system.

Regulator calculates the basic harmonic factor of the active and reactive currents using the FFT algorithm. Thus precise measurement and control are provided even if the current waveform is distorted by higher harmonic components.

- THDI and THDU measurement
- temperature measurement
- automatic or manual setup
- interface RS-485
- alarm output
- FCP System (Fast Computerized Program), minimizes the number of switching operations
- display of different values on one single display
- totally digital setting and handling
- 4 quadrant PFC

Technical features:

Supply and measuring voltage: 400 VAC (+15/-10%), 50/60 Hz
 Current measurement circuit: CT, IN / 5
 Accuracy of voltage measurement: 1%
 Accuracy of current measurement: 1%
 Accuracy of cos phi measurement: +/- 2%
 Temperature measurement: 0 to 80 oC
 Interface: RS-485, protocol MODBUS, speed 9600, 19200, 38400
 Display: 4 lines, 15 digits, 55 icons
 Output: relays, max. 250 V, 4 A
 Protection degree: IP 40
 Dimensions: 144 x 144 x 62 mm

Connection:

12-steps regulator



SUPER PFR6/PFR12 regulátor přináší některé nové funkce proti předcházející verzi PFR 6/12. Jde např. o měření harmonického zkresení proudu i napětí, měření teploty, rozhraní RS-485 nebo automatickou možnost nastavení regulátoru.

Regulátor monitoruje stav v rozvodné síti a na základě přesných a rychlých výpočtů připojuje nebo odpojuje jednotlivé kompenzační stupně pro dosažení požadovaného cos φ.

Mikroprocesor regulátoru snímá přes vstupy A/D – převodníku síťové napětí a odběr proudu spotřebiče (např. celého podniku) a vypočítává z nich poměry činného a jalového výkonu sítě.

Regulátor provádí výpočet základní harmonické složky činného a jalového proudu algoritmem FFT. Tím je zajištěna přesná funkce měření a regulace i v podmínkách zkresení proudového průběhu

vyššími harmonickými složkami.

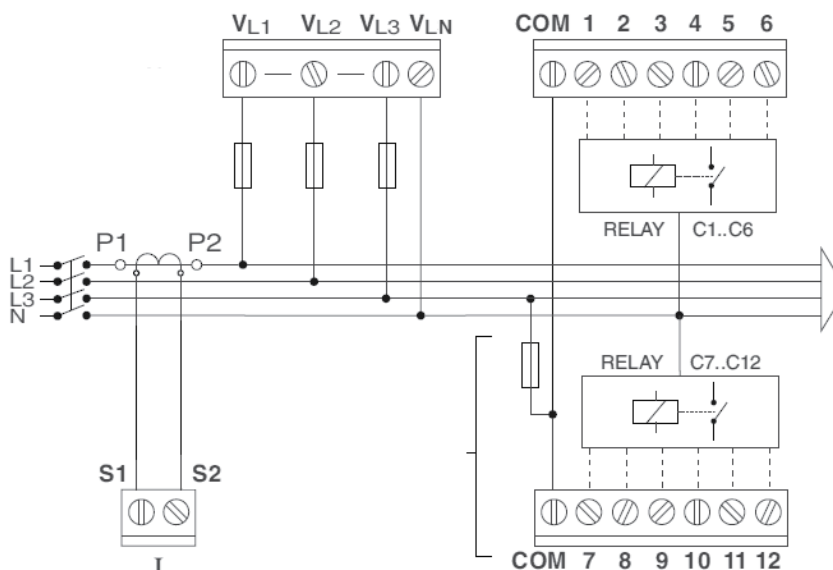
- měření THDI a THDU
- měření teploty
- automatická nebo ruční možnost nastavení
- rozhraní RS-485
- chybová hlášení (alarm)
- FCP - systém rychlého algoritmu (minimalizuje počet sepnutí)
- zobrazení různých veličin na jednom displeji
- plně digitální programovací a ovládací prvky
- 4 kvadrantní regulace

Technická data:

Napájecí a měřicí napětí: 400 VAC (+15/-10%), 50/60 Hz
 Vstup měřicího proudu: transformátor, IN / 5
 Přesnost měření napětí: 1%
 Přesnost měření proudu: 1%
 Přesnost měření cos φ: +/- 2%
 Měření teploty: 0 až 80 oC
 Komunikace: RS-485, protokol MODBUS, rychlost 9600, 19200, 38400
 Displej: 4 řádky, 15 číslic, 55 symbolů
 Výstup: relé, max. 250 V, 4 A
 Stupeň krytí: IP 40
 Rozměry: 144 x 144 x 62 mm

Zapojení:

12-stupňový regulátor



General description

Novar 1106/1114 reactive power regulator is a fully automatic instrument allowing optimum control of reactive power compensation with many features.

It contains precise voltage and current measurement circuits. Because of digital processing of the measured values the regulator indicates highly precise evaluation of both root-mean-square (RMS) current and the power factor.

The 230 V AC supply terminals also work as the measurement voltage input. The current measurement input is a general-purpose for the nominal secondary winding current value of a current measuring transformer (CMT) 1A or 5A. Current of any of the phases can be measured.

Regulator calculates the basic harmonic factor of the active and reactive currents using the FFT algorithm. Thus precise measurement and control are provided even if the current waveform is distorted by higher harmonic components.

- 4 quadrant PFC
- automatic or manual setting
- THD measurement
- interface RS 232 / RS 485
- alarm output
- ON / OFF switching capacitors or reactors
- temperature measurement



Obecný popis

Regulátory jalového výkonu typu Novar 1106/1114 jsou plně automatické přístroje, umožňující optimální řízení kompenzace jalového výkonu a disponující, moha funkcemi.

Přístroje jsou vybaveny přesným napětovým a proudovým měřicím obvodem a digitálním zpracováním naměřených hodnot je dosaženo vysoké přesnosti vyhodnocení jak skutečné efektivní hodnoty proudu, tak účinníku.

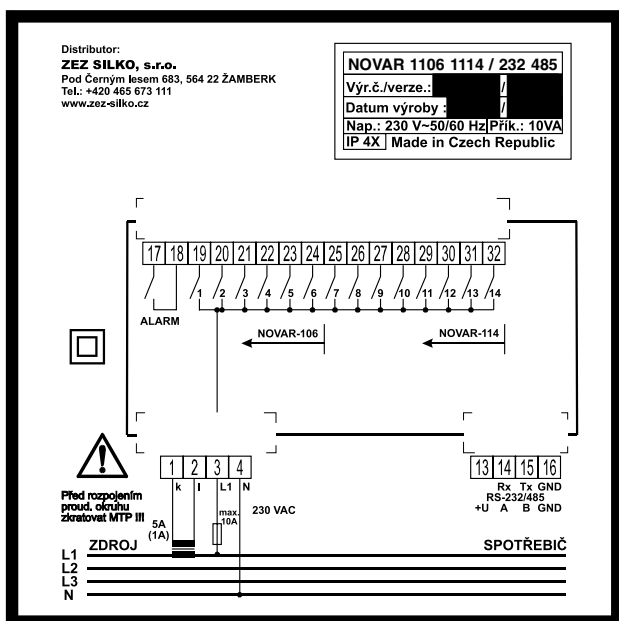
Napájecí svorky 230 Vstř. slouží zároveň jako vstup měřicího napětí. Proudový měřicí vstup je univerzální pro nominální hodnotu sekundárního proudu MTP 1A nebo 5A. Lze přitom připojit proudový signál z libovolné fáze.

Regulátory provádějí výpočet základní harmonické složky činného a jalového proudu algoritmem FFT. Tím je zajištěna přesná funkce měření a regulace i v podmínkách zkreslení proudového

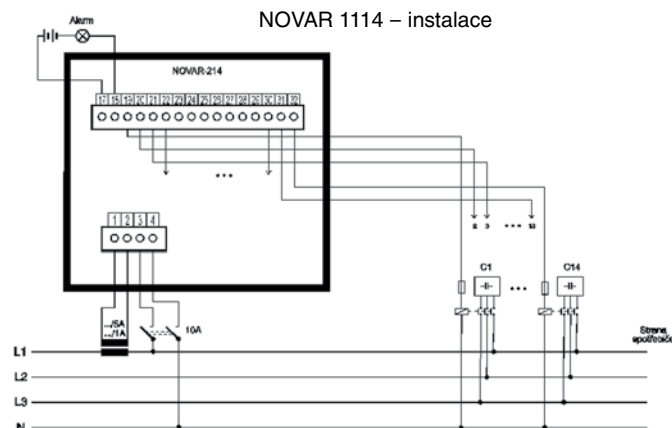
přůběhu vyššími harmonickými složkami.

- 4 kvadrantní regulace
- automatické nebo ruční nastavení
- měření THD
- rozhraní RS 232 / RS 485
- chybová hlášení (alarm)
- spínání kondenzátorů nebo tlumivek (dekompenzace)
- měření teploty

Regulator Novar 1114 - connectors / Regulátor Novar 1114 – konektory



Example of typical outside wiring / Příklad typického zapojení



Technical parameters

desired power factor	0,80 ind. up to 0,90 cap.
compensation section values setting	automatic or manual
measuring current (galvanically isolated)	0,01 to 7,5A
output relay loading	250 V AC / 4 A
power supply	230 or 115 V AC +10/-20%, 50/60 Hz, max. 10 VA
interface	RS 232 / RS 485, isolated
protection degree	- front panel IP40 (or IP54)
dimensions	- front panel 144 x 144 x 80 mm

Technická data

požadovaný účinník	0,80 ind. až 0,90 kap.
nastavení hodnot kompenzačních stupňů	automatické nebo ruční
měřicí proud (galvanicky oddělený)	0,01 až 7,5A
zatížitelnost výstupních relé	250 Vstř. / 4 A
napájení	230 nebo 115 Vstř. +10/-20%, 50/60 Hz, max. 10 VA
rozhraní	RS 232 / RS 485, galvanicky oddělené
krytí	- čelní panel IP40 (případně IP54)
rozměry	- čelní panel 144 x 144 x 80 mm

VACUUM CONTACTOR MV – VC VAKUOVÝ STYKAČ VN – VC



Application

VC contactors are specifically designed for industrial applications where large number of operations is required. Usual using is for switching the capacitors. This VC vacuum contactor is optimal for capacitor banks from 3,3 up 6,6 kV.

Technical features

- vacuum, extinguishing method
- perfect control of the electrical arc in capacitive operations
- very long life expectancy
- well insulated equipment made up of three independent vacuum poles in an insulated structure
- small size
- optimized weight
- easy maintenance

Technical data

Electrical data / Elektrické údaje	
Auxiliary voltage / Pomocné napětí	220 V AC standard, 110 V AC or DC on request / na požádání
Rated voltage / Jmenovité napětí	6,6 kV
Rated current / Jmenovitý proud	400 A
Breaking capacity / Vypínací schopnost	4 kA
Frequency / Frekvence	50 / 60 Hz
Insulation voltage / Izolační napětí	7,2 kV
Category / Kategorie	AC 3
No. of operations / Počet sepnutí	300 000
Maximum operating power / Max. spínací výkon	2 000 kvar at 6,6 kV / 2 000 kvar při 6,6 kV
Assembly features / Montážní údaje	
Connections / Přívody	fixed / pevné
Dimensions / Rozměry	385 x 398 x 247 mm
Weight / Hmotnost	24 kg
Standards / Normy	
	IEC 62271

Použití

Vakuové stykače VC jsou speciálně navrženy pro průmyslové aplikace, kde je vyžadován velký počet sepnutí. Typické je použití pro spínání kondenzátorů.

Stykače VC jsou konstruovány pro kompenzační rozváděče od 3,3 kV do 6,6 kV.

Technické výhody

- vakuová, zhašecí komora
- přesná kontrola elektrického oblouku při spínání kondenzátorů
- velmi dlouhá životnost
- tři nezávislé vakuové póly v plně izolovaném provedení
- malé rozměry
- nízká hmotnost
- jednoduchá údržba

Technická data



CC Capacitor Contactors are suitable for switching low-inductive and low-loss capacitors in capacitor banks, without and with reactors. CC Capacitor Contactors are designed to meet Capacitor Duty application. Contactors are fitted with block of three early make auxiliary contacts in series with six quick discharge damping resistors - 2 per phase. These auxiliary contacts limit peak current in first stage of switching. Subsequently the nominal current is transferred through main contacts which are switched in next stage and the auxiliary contacts are switched-off at the same time.

The main features:

- electrical life
- reduced watt loss during 'ON' condition, saves energy
- switching of Capacitor bank in parallel without de-rating

Kondenzátorové stykače CC jsou určeny ke spínání nízkoinдукtivních a nízkoztrátových kondenzátorů v kompenzačních rozváděčích, bez tlumivek i s ochrannými tlumivkami.

Stykače CC jsou vybaveny blokem tří předstihových kontaktů v sérii se šesti rychlobýbějecími odpory. Tyto předstihové kontakty zajišťují v první fázi sepnutí omezení špiček zapínacího proudu. Následně je jmenovitý proud veden přes hlavní kontakty, které jsou sepnuty ve druhé fázi a zároveň jsou předstihové kontakty odpojeny.

Hlavní výhody:

- dlouhá elektrická životnost
- snížení ztrát během sepnutí, úspora energie
- spínání kompenzačního rozváděče paralelně, bez přehodnocení

Technical features:

Complete contactor block (contactor + resistor) / Stykačový komplet (stykač + rezistor)	Power / Výkon			Rated current / Jmenovitý proud (A)	Frequency of switching / četnost spínání (per hour / za hodinu)	Electrical endurance / Elektrická životnost (operations / sepnutí)	Auxiliary contacts /Pomocné kontakty
	220 - 240 V	400 - 440 V	550 - 600 V				
CC 10	5	10	14	14	240	200 000	1 NC
CC 12	6,7	12,5	18	18	240	200 000	1 NC
CC 15	8,5	15	22	22	240	200 000	1 NC
CC 20	11	20	29	29	120	150 000	1 NC
CC 25	14	25	36	36	120	100 000	1 NC
CC 30	20	30	44	44	120	100 000	1 NC
CC 40	25	40	58	58	100	100 000	1 NC
CC 50	29	50	73	72	100	100 000	1 NC
CC 60	34	60	92	87	100	100 000	1 NC

Technická data:

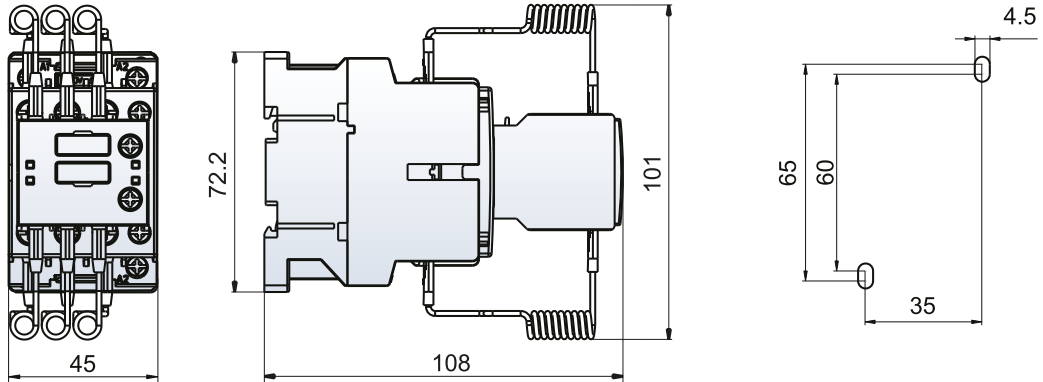
CAPACITOR SWITCHING CONTACTORS CC KONDENZÁTOROVÉ STYKAČE CC



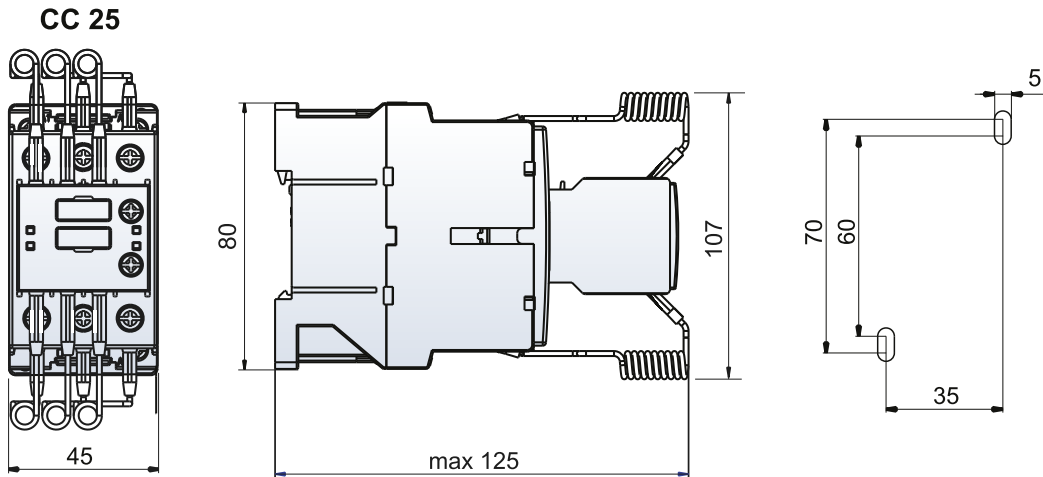
Dimensional drawing (only contactor without resistors):

Rozměrový výkres (pouze stykač bez odporů):

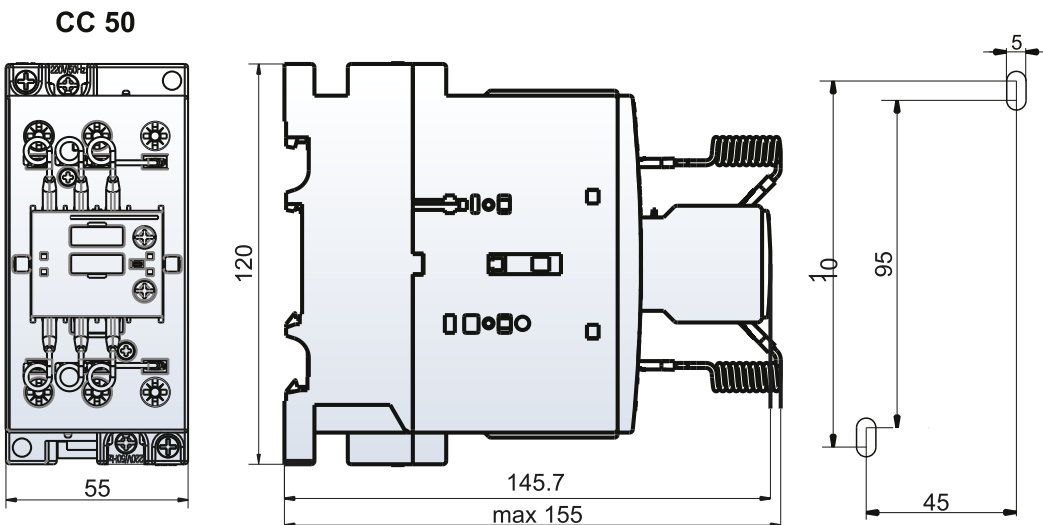
CC 10
CC 12
CC 15
CC 20

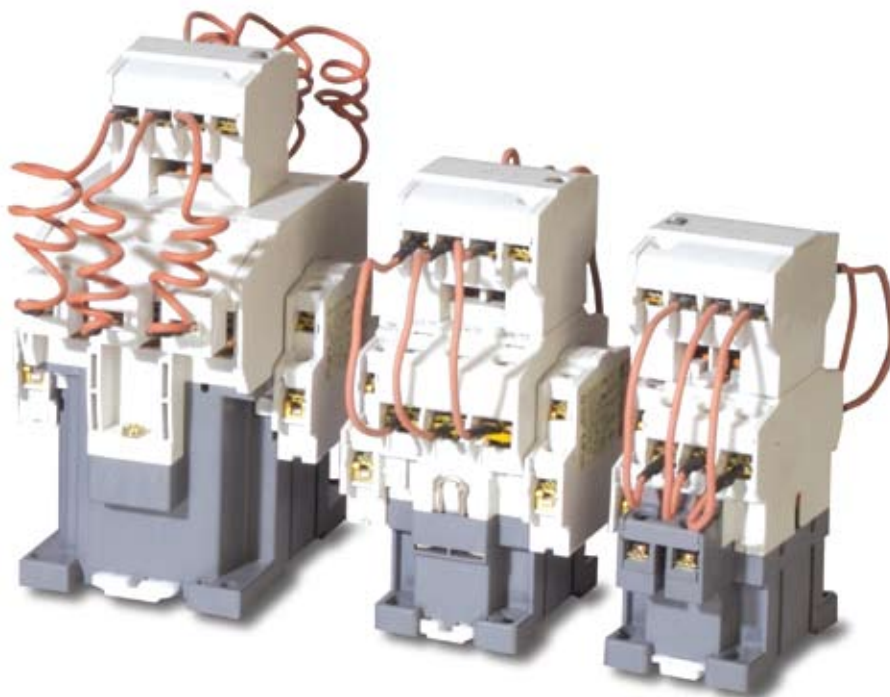


CC 25
CC 30



CC 40
CC 50
CC 60





MC Capacitor Contactors are suitable for switching low-inductive and low-loss capacitors in capacitor banks, without and with reactors. MC Capacitor Contactors are designed to meet Capacitor Duty application. Contactors are fitted with block of three early make auxiliary contacts in series with six quick discharge damping resistors - 2 per phase. These auxiliary contacts limit peak current in first stage of switching. Subsequently the nominal current is transferred through main contacts which are switched in next stage and the auxiliary contacts are switched-off at the same time.

The main features:

- electrical life
- reduced watt loss during 'ON' condition, saves energy
- switching of Capacitor bank in parallel without de-rating

Kondenzátorové stykače MC jsou určeny ke spínání nízkoinдукtivních a nízkoztrátových kondenzátorů v kompenzačních rozváděčích, bez tlumivek i s ochrannými tlumivkami.

Stykače MC jsou vybaveny blokem tří předstihových kontaktů v sérii se šesti rychlobýbějecími odpory. Tyto předstihové kontakty zajišťují v první fázi sepnutí omezení špiček zapínacího proudu. Následně je jmenovitý proud veden přes hlavní kontakty, které jsou sepnuty ve druhé fázi a zároveň jsou předstihové kontakty odpojeny.

Hlavní výhody:

- dlouhá elektrická životnost
- snížení ztrát během sepnutí, úspora energie
- spínání kompenzačního rozváděče paralelně, bez přehodnocení

Technical features:

Complete contactor block (contactor + resistor) / Stykačový komplet (stykač + rezistor)	Power / Výkon			Rated current / Jmenovitý proud (A)	Frequency of switching / četnost spínání (per hour / za hodinu)	Electrical endurance / Elektrická životnost (operations / sepnutí)	Auxiliary contacts /Pomocné kontakty
	220 - 240 V	400 - 440 V	550 - 600 V				
MC-12	6,7	12,5	18	18	240	200 000	1NO+1NC
MC-18	8,5	16,7	24	24	240	200 000	1NO+1NC
MC-22	10	18	26	26	240	200 000	1NO+1NC
MC-32	15	25	36	36	240	200 000	2NO+2NC
MC-40	20	33,3	48	48	100	100 000	2NO+2NC
MC-50	22	40	58	58	100	100 000	2NO+2NC
MC-65	25	45,7	66	66	100	100 000	2NO+2NC
MC-75	29,7	54	78	78	100	100 000	2NO+2NC
MC-85	35	60	92	92	100	100 000	2NO+2NC

Technická data:

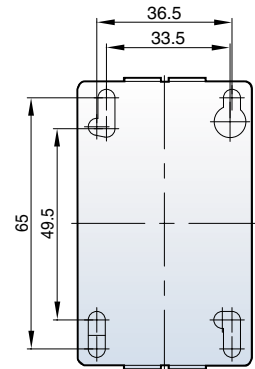
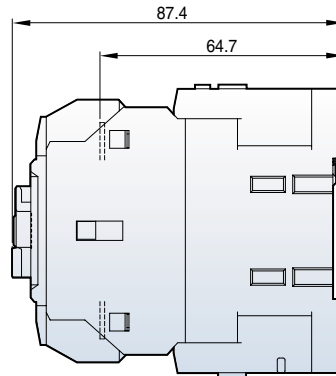
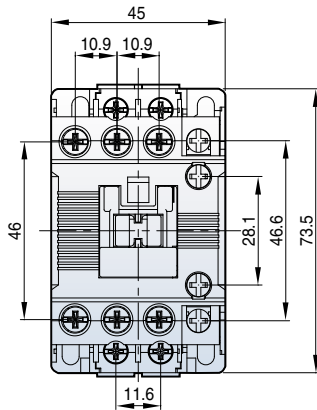
CAPACITOR SWITCHING CONTACTORS MC KONDENZÁTOROVÉ STYKAČE MC



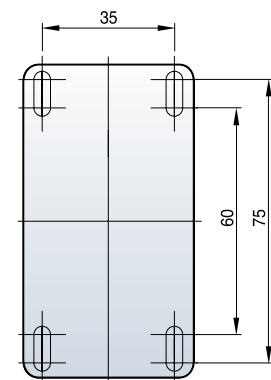
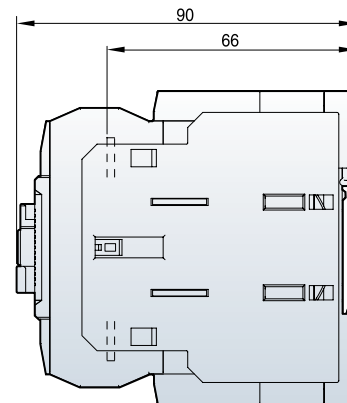
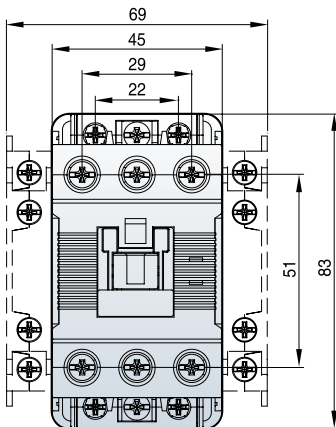
Dimensional drawing (only contactor without resistors):

Rozměrový výkres (pouze stykač bez odporů):

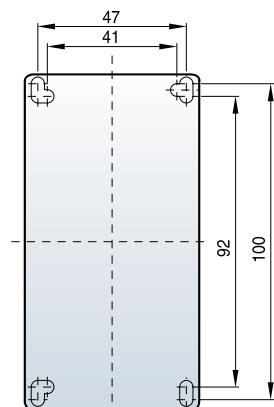
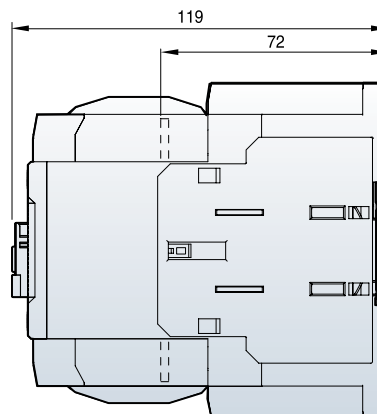
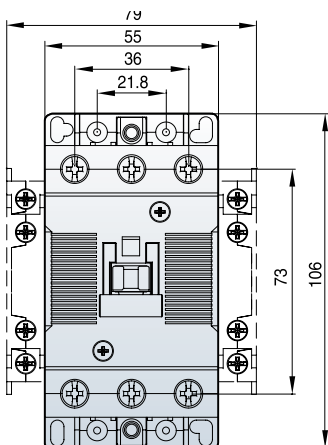
MC-12
MC-18
MC-22



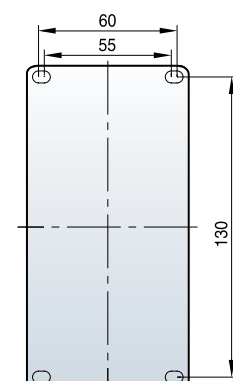
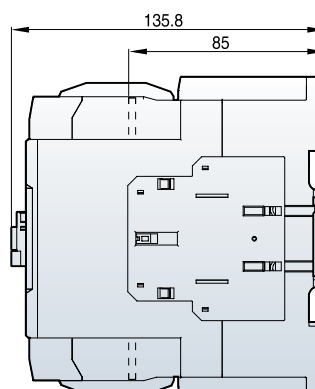
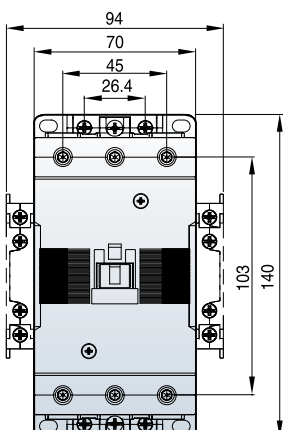
MC-32
MC-40



MC-50
MC-65



MC-75
MC-85





Rated Operational Power at 50 / 60Hz Jmenovitý výkon při 50 / 60Hz						Aux. Contacts Pomocné kontakty			Type Typ	Packing Balení	Weight Hmotnost
Ambient Temperature Teplota okolí						Built-in vestavěné		Add. příslušenství	Coil Voltage 220-240V 50Hz cívka 220-240V 50Hz		
50 °C		60 °C				NO	NC	pc.		pc.	kg
380 V	415 V	660 V	380 V	415 V	660 V						
400 V	440 V	690 V	400 V	440 V	690 V						
kvar	kvar	kvar	kvar	kvar	kvar						
12,5	13	20	12,5	13	20	1	-	1 ¹⁾	K3-18K10 230	1	0,34
12,5	13	20	12,5	13	20	-	1	1 ¹⁾	K3-18K01 230	1	0,34
20	22	33	20	22	33	-	-	3 ²⁾	K3-24K00 230	1	0,62
25	27	41	25	27	41	-	-	3 ²⁾	K3-32K00 230	1	0,62
33,3	36	55	33,3	36	55	-	-	3 ²⁾	K3-50K00 230	1	1,0
50	53	82	50	53	82	-	-	3 ²⁾	K3-62K00 230	1	1,0
75 ³⁾	75 ³⁾	120 ³⁾	60 ³⁾	64 ³⁾	100 ³⁾	-	-	3 ²⁾	K3-74K00 230	1	1,0
80	82	120	75	77	120	-	-	6	K3-90K00 230	1	2,3
100	103	148	90	93	148	-	-	6	K3-115K00 230	1	2,3

1) HN.. or HA.. snap-on

2) HB11 on the left or right side and 1 HN.. or HA.. snap-on

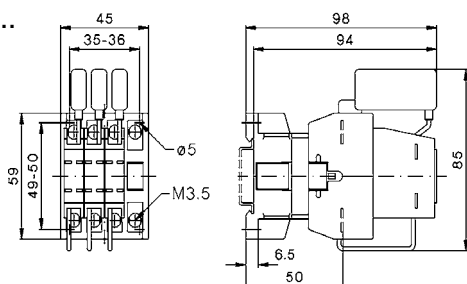
3) Consider the max. thermal current of the contactor K3-74A: I_{th} 130A

1) HN.. nebo HA.. nahoře

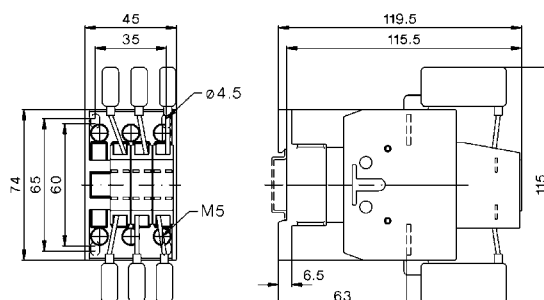
2) HN.. nebo HA.. nahoře + 2 HB11 zboku

3) Tepelnou zatížitelnost základního stykače K3-74A zohlednit: I_{th} 130A

K3-18K..



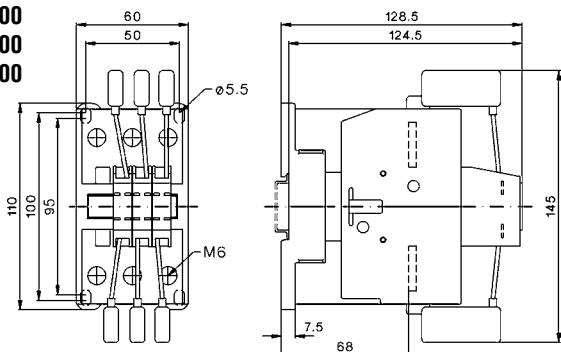
K3-24K00
K3-32K00



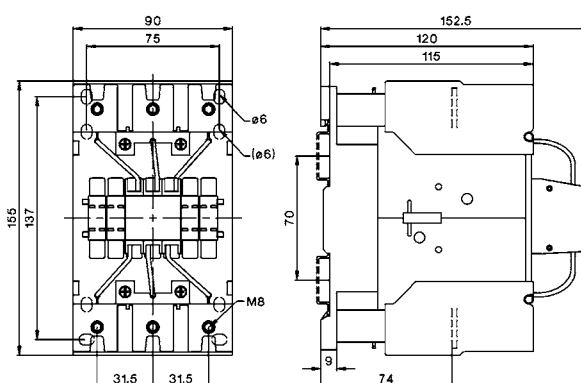
CAPACITOR SWITCHING CONTACTORS K3 KONDENZÁTOROVÉ STYKAČE K3



K3-50K00
K3-62K00
K3-74K00



K3-90K00
K3-115K00



Specification

Contactors K3-..K are suitable for switching low-inductive and low loss capacitors in capacitor banks (IEC 70 and 831, VDE 0560) without and with reactors.

Capacitor switching contactors are fitted with early make contacts and damping resistors, to reduce the value of make current $< 70 \times I_e$.

Operating conditions

Capacitor switching contactors are protected against contact welding for a prospective making current of $200 \times I_e$. Fuse rating approx. $1,6$ to $2,5 \times I_e$, type gL (gG).

Technical Data

acc. to IEC 947-4-1, IEC 947-5-1, EN 60947-4-1, EN 60947-5-1, VDE 0660

Specifikace

Kondenzátorové stykače K3-..K jsou vhodné k přímému spínání indukčních a nízkoztrátových kondenzátorových baterií (IEC70 a 831, VDE 0560) bez a s ochrannými tlumivkami.

Kondenzátorové stykače jsou vybaveny předstihovými kontakty a tlumivkami odpory, aby se špičky zapínacího proudu redukovaly na $< 70 \times I_e$.

Podmínky použití

Kondenzátorové stykače jsou odolné proti spékání kontaktů pro výhledový zapínací špičkový proud $200 \times I_e$. Pojistky gL(gG) je třeba stanovit na $1,6$ až $2,5 \times I_e$.

Technická data

podle IEC 947-4-1, IEC 947-5-1, EN 60947-4-1, EN 60947-5-1, VDE 0660

Type / Typ		K3-18K	K3-24K	K3-32K	K3-50K	K3-62K	K3-74K	K3-90K	K3-115K
Max. frequency of switching / četnost spínání	1/h	240	240	240	120	120	80	80	80
Contact life expectancy / životnost spínače	$S \times 10^3$	250	150	150	150	150	120	120	120
Rated operational current I_e / Jmenovitý proud I_e	at 50 °C / při 50 °C	A 18	28	35	48	72	105	115	144
	at 60 °C / při 60 °C	A 18	28	35	48	72	87	108	130
Fuses gL(gG) / Pojistky gL (gG)	from/to / od/do	A 35/63	50/80	63/100	80/160	125/160	160/200	160/200	160/250

Circuit Diagram

Wiring Diagram for Quick Discharge Resistors

Make sure that the current of the discharge resistors is not higher than the rated current (AC1) of the auxiliary contacts.

Mounting instructions:

Minimum distance between resistor windings to other parts: 80mm

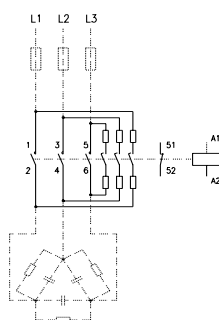


Schéma zapojení

Schéma zapojení pro připojení odporů s rychlým vybitím

Je třeba dát pozor na to, aby rychle se vybíjející proud nepřekročil jmenovitý proud (AC1) pomocného spínače.

Návod na sestavení:

Minimální vzdálenost odporové spirály a sousedních dílů: 80mm
Nejsou dovoleny žádné hořlavé díly v blízkém okolí.

Auxiliary Contact Blocks

Rated operational current / Jmenovitý proud			Contacts / Kontakty	Type / Typ	Packing / Balení	Weight / Hmotnost
AC15 230V	400V	AC1 690V				
A	A	A	For contactors / pro stykače			
6	4	25	K3-10..do K3-115..			
3	2	10	K3-24.. do K3-115.. for side mounting / pro připojení z boku			
3	2	10	1	-	HN10	10 0,02
3	2	10	-	1	HN01	10 0,02

Bloky pomocných kontaktů

Application/Design

Special design is intended for outdoor high voltage capacitor banks as protection against very high peak currents during switching (inrush current). Max rated voltage 12 kV, max rated current 250 A. These air core reactors are encapsulated in resin.



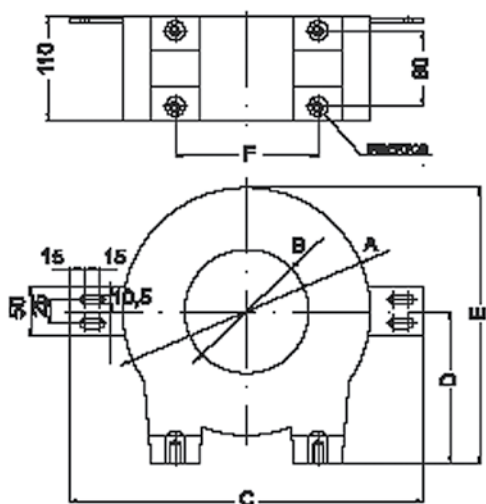
Aplikace/Konstrukce

Speciální konstrukce je určena pro venkovní VN kompenzační baterie jako ochrana kondenzátorů před velmi vysokými hodnotami spínacích proudů (inrush current). Maximální jmenovité napětí tlumivek 12 kV, jmenovité proudy do 250 A. Tyto vzduchové tlumivky jsou zality v pryskyřici.

Temperature class/Teplotní kategorie:	B
Cooling/Chlazení:	AN
Protection degree/Stupeň krytí:	IP 00

Dimensional Drawing

Rozměrový výkres



Type / Typ	A Ø mm	B Ø mm	C mm	D mm	E mm	F mm	Fixing / Montáž
RMV-260	260	130	370	160	290	150	M12
RMV-330	330	150	470	190	355	210	M12 / M16

RMV-260

I (A)	L (µH)	Weight / Hmotnost (kg)	Type / Typ
50	350	13	RMV - 260 - 50 - 350
60	250	14	RMV - 260 - 60 - 250
100	100	16	RMV - 260 - 100 - 100
125	50	14	RMV - 260 - 125 - 50
175	30	14	RMV - 260 - 175 - 30

RMV-330

I (A)	L (µH)	Weight / Hmotnost (kg)	Type / Typ
60	450	20	RMV - 330 - 60 - 450
75	350	21	RMV - 330 - 75 - 350
90	250	26	RMV - 330 - 90 - 250
125	100	22	RMV - 330 - 125 - 100
200	50	22	RMV - 330 - 200 - 50
250	30	23	RMV - 330 - 250 - 30

SPLIT CORE CURRENT TRANSFORMERS MĚŘÍCÍ TRANSFORMÁTORY PROUDU (DĚLITELNÉ JÁDRO)



Application

The TP series of current transformers have been especially designed to facilitate their installation in new or already existing networks. Thanks to its split core they may be installed without opening any cable or bus bar circuit.

The connection of standard CTs usually require the interruption of the primary side circuit to pass cables or bus bars through the transformer core or to connect such cables to the primary terminals. The TP series transformers core may be easily opened and they may be installed and connected without any supply interruption, with saving time and installation costs.



Použití

Transformátory řady TP byly speciálně vyvinuty pro snadnou montáž do nových i stávajících obvodů. Díky rozebiratelnosti jádra lze instalovat bez přerušení kabelu nebo přípojnic.

Instalace standardních MTP obvykle vyžaduje přerušení primárního obvodu a navléknutí proudového transformátoru na kabel nebo přípojnice, nebo připojení kabelu k primárním svorkám proudového transformátoru. Transformátory

série TP lze jednoduše otevřít a instalovat bez přerušení dodávky proudu a tím ušetřit náklady na instalaci.

The main features of TP transformers are:

- small size and easy mounting
- wide inner window allowing clamping of big cables or bus bars
- wide range of sizes to accommodate all the existing installations
- terminal strip to short circuit the secondary side during the installation
- primary ranges from 100 to 5000 A
- secondary output 5 A, 1 A or 1,5 V
- high accuracy and reliability

Hlavní výhody transformátorů TP jsou tyto:

- malé rozměry a jednoduchá instalace
- velké vnitřní okno, které umožňuje instalaci na velkých kabelech a přípojnicích
- velký rozsah velikostí umožňující přizpůsobení jednotlivým aplikacím
- vysoký stupeň izolace mezi primárem a sekundárem
- primární proudy od 100 do 5000 A
- sekundární výstup 5 A, 1 A nebo 1,5 V
- vysoká přesnost a spolehlivost.

Technical Characteristics

Highest voltage for equipment / Nejvyšší napětí sítě:	U_m	0,72 kV AC
Rated insulation level / Izolační hladina:		3 kV AC
Frequency response / Frekvenční odezva:		Linear 50 60 Hz / lin. 50 60 Hz /
Rated short-time thermal current / Termický proud:	I_{th}	60 I_N
Rated dynamic current / Nárazový zkratový proud:	I_{dyn}	2,5 I_{th}
Transformers ratio, rated output and accuracy class / Transformační převod, jmenovitý výkon a třída přesnosti:		Depending on types (.../5 A or .../1 A) / závislý od typu (.../5 A or .../1 A)
Thermal class / Teplotní třída:		A
Use / Provedení:		Indoor / vnitřní
Coating / Plášť transformátoru:		Self-extinguishing / samozhášivý plast
Secondary terminal box / Kryt připojovacích svorek:		Sealable / zapečetitelný (možnost umístit plombu)
Standards / Normy:		IEC 185, VDE 0414, UNE 21 088-1, UL 94

Technické charakteristiky

Highest voltage for equipment / Nejvyšší napětí sítě:	U_m	0,72 kV AC
Rated insulation level / Izolační hladina:		3 kV AC
Frequency response / Frekvenční odezva:		Linear 50 60 Hz / lin. 50 60 Hz /
Rated short-time thermal current / Termický proud:	I_{th}	60 I_N
Rated dynamic current / Nárazový zkratový proud:	I_{dyn}	2,5 I_{th}
Transformers ratio, rated output and accuracy class / Transformační převod, jmenovitý výkon a třída přesnosti:		Depending on types (.../5 A or .../1 A) / závislý od typu (.../5 A or .../1 A)
Thermal class / Teplotní třída:		A
Use / Provedení:		Indoor / vnitřní
Coating / Plášť transformátoru:		Self-extinguishing / samozhášivý plast
Secondary terminal box / Kryt připojovacích svorek:		Sealable / zapečetitelný (možnost umístit plombu)
Standards / Normy:		IEC 185, VDE 0414, UNE 21 088-1, UL 94

Dimensions and weight

Type / Typ	A	B	C	D	E	F	G	H	I	Weight / Hmotnost
TP - 23	20	30	51	89	110	34	47	40	32	0,75 kg
TP - 58	50	80	78	114	145	32	32	32	33	0,90 kg
TP - 88	80	80	108	144	145	32	32	32	33	1,00 kg
TP - 812	80	120	108	144	185	32	32	32	33	1,20 kg
TP - 816	80	160	120	184	245	52	47	52	38	3,50 kg

Rozměry a hmotnost

Type / Typ	A	B	C	D	E	F	G	H	I	Weight / Hmotnost
TP - 23	20	30	51	89	110	34	47	40	32	0,75 kg
TP - 58	50	80	78	114	145	32	32	32	33	0,90 kg
TP - 88	80	80	108	144	145	32	32	32	33	1,00 kg
TP - 812	80	120	108	144	185	32	32	32	33	1,20 kg
TP - 816	80	160	120	184	245	52	47	52	38	3,50 kg



Application/construction

These instruments current and voltage transformers are intended for measuring and protection of high-voltage distribution systems of the indoor as well as outdoor type, for the highest voltage of the system of 3.6 - 40.5 kV. More detailed data about the offered products can be found in below tables. The transformers comply with requirements of IEC 60044-1, IEC 60044-2, ČSN EN 60044-1, ČSN EN 60044-2, GOST 1983-89 and DIN 42600/1983.

Aplikace/Konstrukce

Přístrojové transformátory proudu a napětí jsou určeny k měření a jištění rozvodných zařízení vysokého napětí vnitřního i venkovního provedení, a to pro nejvyšší napětí soustavy 3.6–40.5 kV. Transformátory odpovídají požadavkům IEC 60044-1, IEC 60044-2, ČSN EN 60044-1, ČSN EN 60044-2, GOST 1983-89 a DIN 42600/1983.

Current transformers/Proudové transformátory

OUTDOOR/Venkovní

Type/Typ	Voltage/ napětí UN [V]	Primary current/ proud IN [A]	Secondary current/ proud IN [A]	Power/ výkon [VA]	Weight/ hmotnost [kg]
CTSO 38	40,5	5-2500	5 (1)	5-60	62
CTO 15	25	5-600	5 (1)	5-60	30

INDOOR/Vnitřní

Type/Typ	Voltage/ napětí UN [V]	Primary current/ proud IN [A]	Secondary current/ proud IN [A]	Power/ výkon [VA]	Weight/ hmotnost [kg]
CTS 12	17,5	5-3200	5 (1)	5-60	22
CTS 25	25	5-3200	5 (1)	5-60	28

Voltage transformers/Napěťové transformátory

OUTDOOR/Venkovní

Type/Typ	Voltage/ napětí UN [V]	Primary voltage/ napětí UN [V]	Secondary voltage/ napětí UN [V]	Power/ výkon [VA]	Insulators/ vývody	Weight/ hmotnost [kg]
VPT 25	25	3000-22000	100, 110, 120	10-150	2	49
VPT 38	40,5	3000-35000	100, 110, 120	10-150	2	62
VTO 15	17,5	577-8660	58, 63, 69	30-150	1	24
VTO 38	40,5	1732-20207	58, 63, 69	10-150	1	49

INDOOR/Vnitřní

Type/Typ	Voltage/ napětí UN [V]	Primary voltage/ napětí UN [V]	Secondary voltage/ napětí UN [V]	Power/ výkon [VA]	Insulators/ vývody	Weight/ hmotnost [kg]
VTS 12	17,5	1730-8660	58, 63, 69	10-150	1	21
VTS 25	25	1730-12700	58, 63, 69	10-150	1	29
VTS 38	40,5	1730-20200	58, 63, 69	10-150	1	33
VTD 12	17,5	3000-15000	100, 110, 120	10-150	2	22
VTD 25	25	3000-22000	100, 110, 120	10-150	2	29



Using

FUSE-LINKS: PN fuse-links (blade contacts) are characterized by high breaking and limiting capacity and low losses. These fuse-links are suitable for using in fuse switch-disconnectors, fuse-rails and fuse bases.

FUSE SWITCH-DISCONNECTORS: FH000 fuse switch-disconnector is intended for fuse-links size 000. With this switch-disconnector it is possible to switch rated currents and over-currents according to utilization category and working voltage.

Technical data:

FUSE-LINKS:

Nominal voltage AC 500 V / DC 250 V
Breaking capacity 120 kA/AC 500 V / 50 kA/DC 250 V

FUSE SWITCH-DISCONNECTORS:

Nominal voltage AC 690 V / DC 440 V
Nominal current 160 A, 250 A, 400 A, 630 A

Standard range

FUSE-LINKS:

Type / Typ: PN000 6 - 250 A; PN1 6 - 250 A; PN2 35 - 400 A; PN3 100 - 630 A

FUSE SWITCH-DISCONNECTORS:

Type / Typ: FH000-... 6 - 160 A, 690 V; FH1-... 6 - 250 A, 690 V; FH2-... 35 - 400 A, 690 V; FH3-... 100 - 630 A, 690 V;

Použití

POJISTKY: nožové pojistkové vložky řady PN se vyznačují vysokou vypínací schopností, velkou proudovou omezovací schopností a nízkými hodnotami přepětí vzniklého během působení pojistkové vložky. Tyto pojistkové vložky jsou vhodné pro použití v pojistkových odpínačích, pojistkových lištách a pojistkových spodcích.

POJISTKOVÉ ODPÍNAČE: řadový pojistkový odpínač FH000 je určen pro nožové pojistkové vložky velikosti 000. Umožňuje bezpečně odpínat jmenovité proudy a nadproudy dle kategorií užití a pracovního napětí.

Technická data

POJISTKY:

Jmenovité napětí AC 500 V / DC 250 V
Vypínací schopnost 120 kA/AC 500 V / 50 kA/DC 250 V

POJISTKOVÉ ODPÍNAČE:

Jmenovité napětí AC 690 V / DC 440 V
Jmenovitý proud 160 A, 250 A, 400 A, 630 A

Standardní řada

POJISTKY:

FAST DISCHARGE RESISTORS, RD SERIES RYCHLOVYBÍJECÍ ODPORY, SÉRIE RD

Application

Fast discharge resistors - RD series are installed for faster and more accurate regulation of capacitor bank.

The discharging of particular stages is reduced to less than 10 seconds thanks to RD resistors. Regulation can be arranged in shorter time than specified by standard IEC 60831-1 which indicates the discharging of residual voltage to 75 V within 3 minutes.

RD resistors are connected by auxiliary contact on contactor in the way that RD resistor remains connected when the capacitor is disconnected.

Použití

Rychlovybíjecí odpory série RD se instalují kvůli rychlejší a tím pádem i přesnější regulaci rozváděče.

Pomocí RD odporů se vybití jednotlivých stupňů zkrátí na méně než 10 sekund. Regulace pak může proběhnout v kratším čase, než stanovuje norma IEC 60831-1, která předpokládá vybití na reziduální napětí 75 V do 3 minut.

Odpory jsou připojeny pomocí přídatného kontaktu stykače, takovým způsobem, že když je kondenzátor odpojený, RD odpor zůstává připojený.

Table of ratings

Type / Typ	Power / Výkon [kvar]	Resistance / Odpor [Ω]	Loss power / Ztrátový výkon [W]
RD-25	1 - 25	2 x 1 500	2000
RD-60	25 - 60	2 x 1 000	2000
RD-100	60 - 100	2 x 1 000	1000

Tabulka výkonů



Using

Automatic capacitor banks type QR are used for the power factor correction of inductive character loads in low voltage power networks. Substation switchgears are used in different application as: distribution, control, supply, motor, lighting, measuring switchgears.

Construction

Capacitor banks are constructed in steel-plate cabinets (vertical construction mounted type by smaller power ranges). The banks are equipped with automatic PFC regulator, switching contactors, cylindrical capacitors ZEZ SILKO (MKP capacitors, dry type), fuses. Main switch is installed in all banks (three-phase circuit breaker or fuse switch).

Standard power ranges

Type	Power	
QRC	4,5 – 35 kvar	(wall-mounted)
QRN	10 – 87,5 kvar	(wall-mounted)
QRS	75 – 150 kvar	(wall-mounted)
QRV	110 – 400 kvar	(standard)
QRG	300 – 1200 kvar	(standard)
QRF	60 – 920 kvar	(detuned)
QRR	60 – 1260 kvar	(fast-switched)
QRH	up to 4000 A	(substation)

More information on requirement in ZEZ SILKO sales department.

Použití

Kondenzátorové kompenzační rozváděče typu QR slouží v průmyslových rozvodech nízkého napětí ke kompenzaci jalového výkonu elektrických spotřebičů induktivního charakteru. Rozváděče pro rozvodny se používají v různých zařízeních jako: distribuční, řídicí, ovládací, napájecí, motorové, světelné, měřící rozváděče.

Konstrukce

Kompenzační rozváděče jsou konstruovány v oceloplechových skříních (u nižších výkonových řad skříně určené k pověšení na svislou konstrukci). Rozváděče jsou vybaveny automatickým regulátorem, stykači s odporovým spínáním, válcovými kondenzátory ZEZ SILKO (kondenzátory MKP, suché), pojistkami. Všechny rozváděče jsou také vybaveny hlavním vypínačem (třífázový vypínač nebo pojistkový odpínač).

Standardní výkonové řady

Typ	Výkon	
QRC	4,5 – 35 kvar	(nástěnné)
QRN	10 – 87,5 kvar	(nástěnné)
QRS	75 – 150 kvar	(nástěnné)
QRV	110 – 400 kvar	(standardní)
QRG	300 – 1200 kvar	(standardní)
QRF	60 – 920 kvar	(hrozené)
QRR	60 – 1260 kvar	(s rychlým spínáním)
QRH	do 4000 A	(rozvodny)

Další informace na vyžádání v obchodním oddělení ZEZ SILKO, s.r.o.



Using

Capacitor banks type SCB, ACB are used for individual or central power factor correction in medium voltage power networks.

Construction

Capacitor banks are constructed in steel-plate cabinets - according the requirements of the customer specifications.

Standard construction of the bank includes MV capacitors ZEZ SILKO, (three-phase units or single-phase units in star connection, alternatively single-phase units in double-star connection), set of three fuse-bases with fuses. According to the requirement it is possible to include also inrush current reactors or other protection and measuring elements (unbalance relay, detuning reactor, current transformer..).

In case of some complex technical solutions it is possible to offer automatic capacitor bank equipped with regulator and vacuum contactors.

Technical data

Voltage: up to 22 kV

Power rating: up to 10 MVar

Použití

Rozváděče typu SCB, ACB jsou určeny pro individuální nebo skupinovou kompenzaci v sítích VN.

Konstrukce

Kompenzační rozváděče typu SCB, ACB jsou konstruovány v oceloplechových skříních – podle požadavků zákazníků.

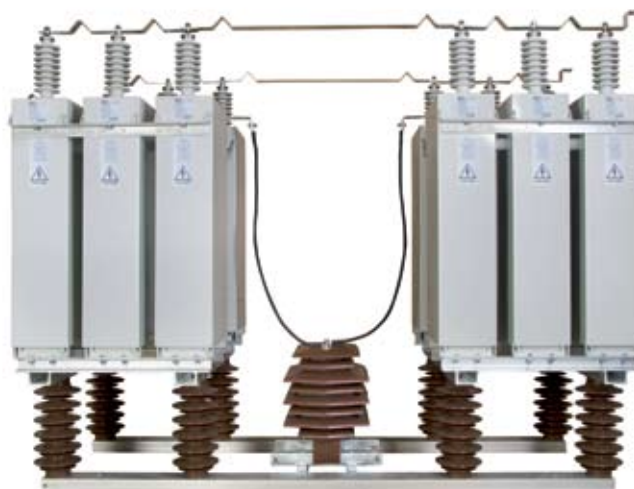
Standardní provedení rozváděče obsahuje VN kondenzátory ZEZ SILKO (třífázové jednotky nebo jednofázové kondenzátory propojené do hvězdy, případně do dvojité hvězdy), sadu pojistkových spodků osazenou příslušnými pojistkami. Podle požadavku je možné rozváděč dovybavit vzduchovým spínacím reaktorem pro omezení přechodových dějů, případně dalšími ochrannými a měřicími prvky (balanční ochrana, hradící tlumivka, měřicí transformátor proudu, měřicí transformátor napětí..).

V případě náročnějších technologických řešení lze navrhnout řízený rozváděč osazený navíc regulátorem a vakuovými stykači.

Technická data

Napětí: do 22 kV

Výkon: do 10 MVar



Using

Capacitor banks type SCA are used for individual or central power factor correction in medium voltage power networks.

Construction

Capacitor banks type SCA are constructed on steel frames - according to the requirements of the customer specifications.

Standard construction of the bank includes MV capacitors ZEZ SILKO, (three-phase units or single-phase units in star connection, alternatively single-phase units in double-star connection), set of three fuse-bases with fuses. According to the requirement it is possible to include also inrush current reactors or other protection and measuring elements (unbalance relay, detuning reactor, current transformer..).

Technical data

Voltage: up to 132 kV

Power rating: on request

Použití

Rozváděče typu SCA jsou určeny pro individuální nebo skupinovou kompenzaci v sítích VN.

Konstrukce

Kompenzační rozváděče typu SCA jsou konstruovány v ocelových rámech - podle požadavků zákazníků.

Standardní provedení rozváděče obsahuje VN kondenzátory ZEZ SILKO (třífázové jednotky nebo jednofázové kondenzátory propojené do hvězdy, případně do dvojitě hvězdy), sadu pojistkových spodků osazenou příslušnými pojistkami. Podle požadavku je možné rozváděč dovybavit vzduchovým spínacím reaktorem pro omezení přechodových dějů, případně dalšími ochrannými a měřicími prvky (balanční ochrana, hradící tlumivka, měřící transformátor proudu, měřící transformátor napětí..).

Technická data

Napětí: do 132 kV

Výkon: dle požadavků



Production program

Power capacitors (LV and MV)
 Capacitors for power electronics
 Induction heating capacitors
 Surge MV capacitors
 Capacitor banks
 Detuned reactors (LV and MV)
 Inrush current MV reactors
 PFC contactors (LV and MV)
 PFC controllers

Výrobní program

Kompenzační kondenzátory (NN a VN)
 Kondenzátory pro výkonovou elektroniku
 Kondenzátory pro indukční ohřev
 Ochranné VN kondenzátory
 Kompenzační rozváděče
 Hradící tlumivky (NN a VN)
 Ochranné spínací VN tlumivky
 Stykače pro kompenzaci (NN a VN)
 Regulátory pro kompenzaci



ZEZ SILKO, s.r.o.

Pod Černým lesem 683
 564 01 ŽAMBERK
 CZECH REPUBLIC

Tel.: +420 465 673 111
 Fax: +420 465 612 319

E-mail: zez@zez-silko.cz
<http://www.zez-silko.cz>



PT. GENERAL ELECTRICAL COMPONENTS TECHNOLOGIES

Head office :

Kota Wisata Sentra Eropa Blok SED-57
 Desa Ciangsana, Kec. Gunung Putri
 Bogor 16968

Marketing office :

The Mansion Bougenville, Fontana Tower 29th Floor #BF29K2
 Jl. Trembesi Blok D, Bandar Baru Komplek Kemayoran
 Jakarta Utara 14410

Tel. : 021-22604188, 22604661 Email : info@geco.co.id
 Fax. : 021-22604746 Website : www.geco.co.id

© Copyright 2017 ZEZ SILKO, s.r.o.

All Rights Reserved. Specification subject to change without notice.
 The information contained in this brochure describes the type of component and shall not be considered as guaranteed characteristics. This brochure replaces the previous edition.

Všechna práva vyhrazena! Specifikace podléhají změnám bez předchozího oznámení.
 Informace uvedené v tomto katalogu jsou pouze informativního charakteru a nemohou být považovány za závazné. Tento katalog nahrazuje předcházející vydání.